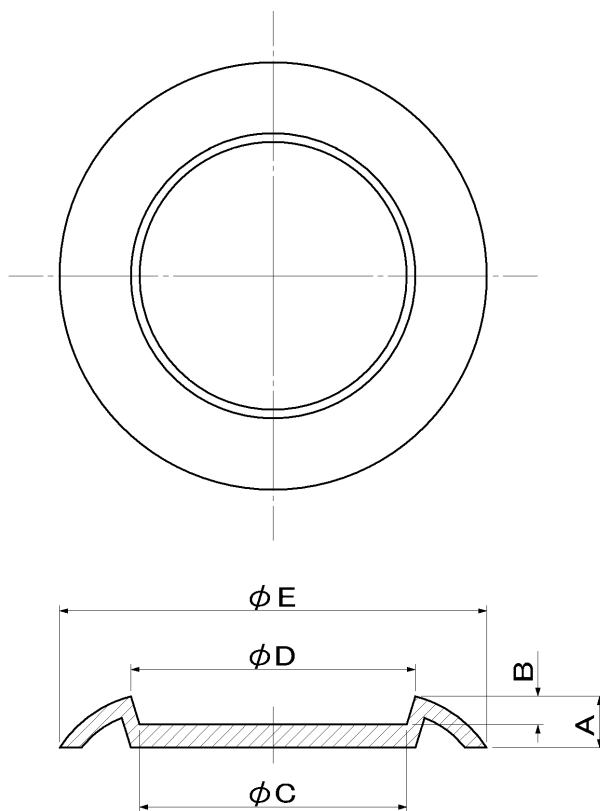


キャスター用受皿UZ

本体:ABS



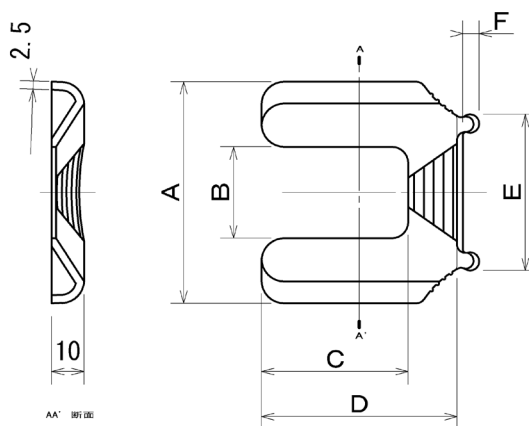
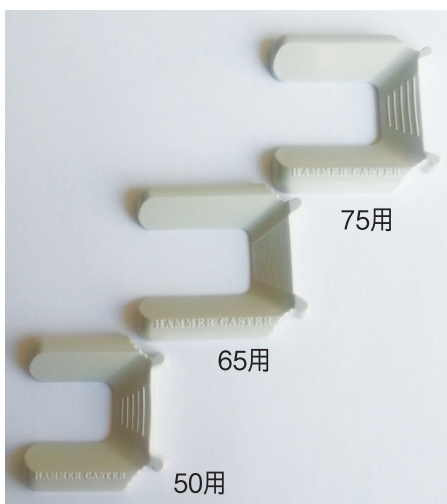
単位 (m/m)

品番	A	B	C	D	E
UZ-S	7	4	39	44	60
UZ-D	9	5	47	50	75
NEW UZP-40	8	5.8	39.8	43	60
NEW UZP-50	7	7	43.5	46.7	64
NEW UZP-65	9	4.5	47	51	71.5

キャスターキーパーCKP

本体:ABS (ライトグレー)

NEW



単位 (m/m)

品番	A	B	C	D	E	F
CKP-50	57	22	32	48.8	43.2	4
CKP-65	62	27	45	60	47.5	5
CKP-75	68	28	45	60	48	5