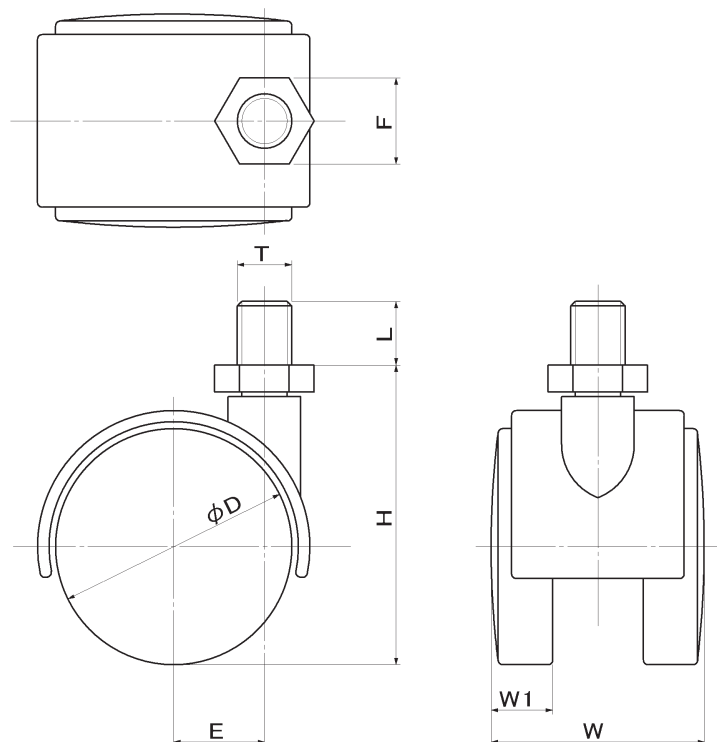


## DN型双輪キャスター(ボルトタイプ)

本体:ナイロン  
車輪:ナイロン



単位(m/m)

品番	車径	取付高	軸長	軸径	車輪巾	車巾	偏心	荷重
ストッパーなし	D	H	L	T	W	W <sub>1</sub>	E	kg/1ヶ
DN-30B	30	39	13	M6×1.0	35	4	11	20
DN-40B	40	52	15	W3/8×16	41	8	14	30
DNB-40B				W5/16×18				
DN-50B	52	66	15	M8×P1.25	47	8	20	40
DNB-50B				W3/8×16				
				M8×P1.25				
				M10×P1.5				
				M12×P1.25				

車輪:エラストマー

DN-50B-PU	DNB-50B-PU	52	66	15	W3/8×16	47	8	20	40
					M10×P1.5				
					M12×P1.25				