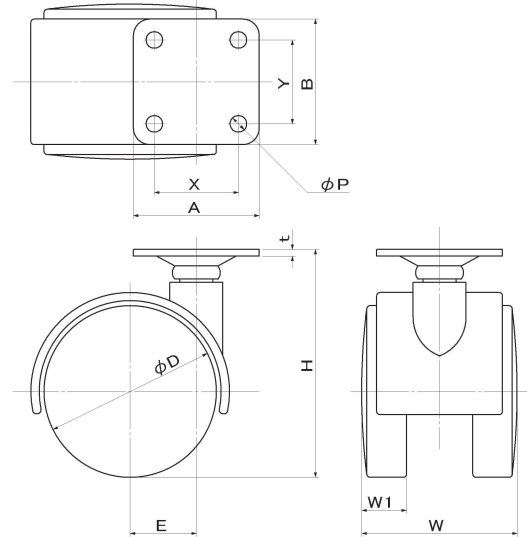


## DN型双輪キャスター(プレートタイプ)

本体:ナイロン  
車輪:ナイロン

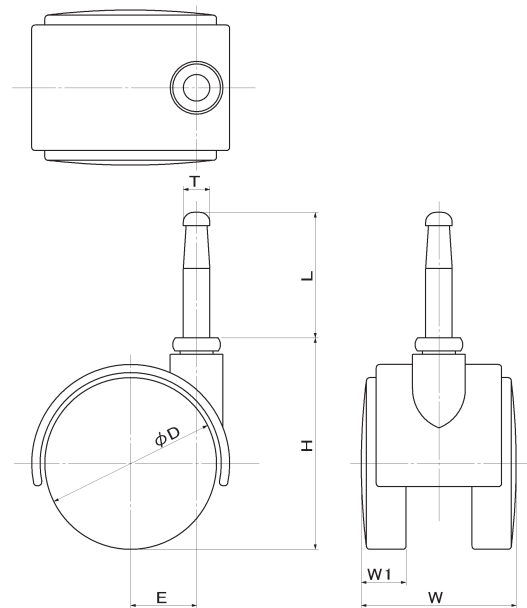


単位 (m/m)

品番		車径	取付高	取付座	取付寸法	皿厚	穴径	車輪巾	車巾	偏心	荷重
ストッパーなし	ストッパー付	D	H	A×B	X×Y	T	P	W	W <sub>1</sub>	E	kg/1ヶ
DN-30P	—	30	44	28.5×28.5	18×18			35	4	11	20
DN-40P	DNB-40P	40	57	38×38	25.4×25.4	2	5	41	8	14	30
DN-50P	DNB-50P	52	69					47		20	40

## DN型双輪キャスター(ソケットタイプ)

本体:ナイロン  
車輪:ナイロン



単位 (m/m)

品番		車径	取付高	軸長	軸径	車輪巾	車巾	偏心	使用キャップ	荷重
ストッパーなし	ストッパー付	D	H	L	T	W	W <sub>1</sub>	E		kg/1ヶ
DN-30S	—	30	39			35	4	11		20
DN-40S	DNB-40S	40	52	38	8	41	8	14	PPキャップ	30
DN-50S	DNB-50S	52	64			47		20		40