

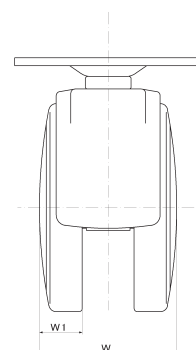
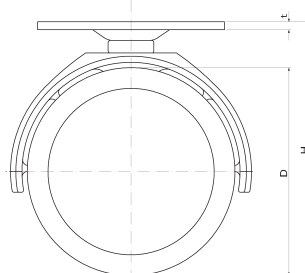
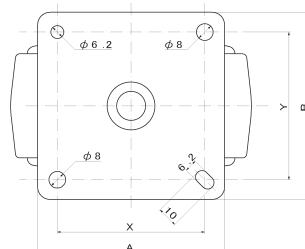
## NK型双輪キャスター

本体:ナイロン  
車輪:エラストマー



N100K

NA100KS



固定式

単位(m/m)

| 品番      |         | 車径  | 取付高 | 取付座   | 取付寸法  | 皿厚  | 車輪巾 | 車巾             | 荷重    | 本体色  |
|---------|---------|-----|-----|-------|-------|-----|-----|----------------|-------|------|
| ストッパーなし | ストッパー付  | D   | H   | A×B   | X×Y   | t   | W   | W <sub>1</sub> | kg/1ヶ |      |
| N100K   | N100KS  | 100 | 122 | 90×90 | 71×71 | 3.8 | 66  | 20.5           | 100   | 黒    |
| NA100K  | NA100KS |     |     |       |       |     |     |                |       | ベージュ |

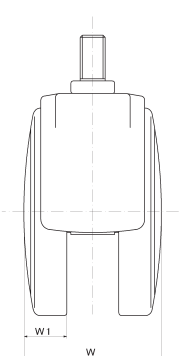
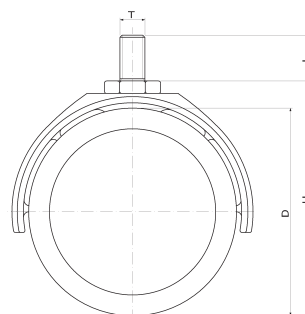
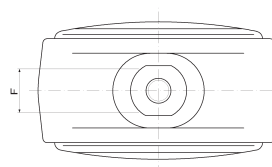
## NNK型双輪キャスター

本体:ナイロン  
車輪:エラストマー



N100KN

NA100KNS



ネジ固定式

単位(m/m)

| 品番        |            | 車径  | 取付高 | 軸長 | 軸径       | 車輪巾 | 車巾             | スパナ | 荷重    | 本体色  |
|-----------|------------|-----|-----|----|----------|-----|----------------|-----|-------|------|
| ストッパーなし   | ストッパー付     | D   | H   | L  | T        | W   | W <sub>1</sub> | F   | kg/1ヶ |      |
| N100KN12  | N100KN12S  | 100 | 113 | 22 | M12×1.75 | 66  | 20.5           | 21  | 100   | 黒    |
| NA100KN12 | NA100KN12S |     |     |    |          |     |                |     |       | ベージュ |
| N100KN16  | N100KN16S  |     |     | 25 | M16×2.0  |     |                |     |       | 黒    |
| NA100KN16 | NA100KN16S |     |     |    |          |     |                |     |       | ベージュ |