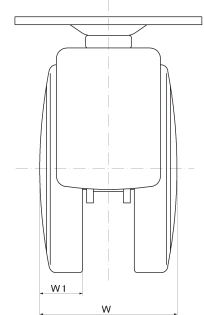
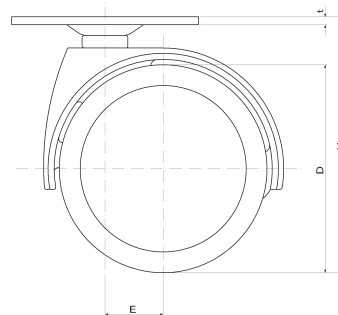
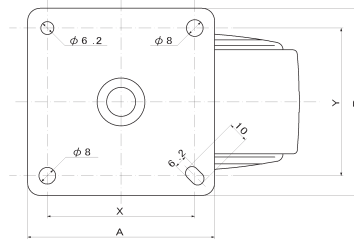


双輪キャスター

N型双輪キャスター

本体:ナイロン
車輪:エラストマー

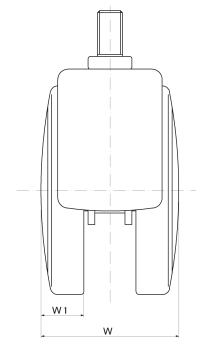
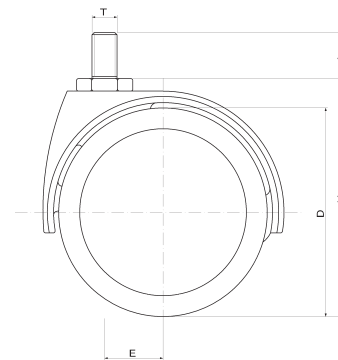
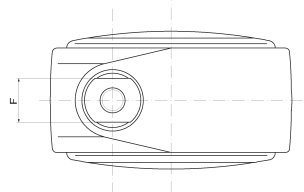


単位 (m/m)

| 品番 | 車径 | 取付高 | 取付座 | 取付寸法 | 皿厚 | 車輪巾 | 車巾 | 偏心 | 荷重 | 本体色 |
|---------|-----|-----|-------|-------|-----|-----|----------------|----|-------|------|
| ストッパーなし | D | H | A×B | X×Y | t | W | W ₁ | E | kg/1ヶ | 黒 |
| N100 | 100 | 122 | 90×90 | 71×71 | 3.8 | 66 | 20.5 | 28 | 100 | 黒 |
| NA100 | | | | | | | | | | ベージュ |

NN型双輪キャスター

本体:ナイロン
車輪:エラストマー



単位 (m/m)

| 品番 | 車径 | 取付高 | 軸長 | 軸径 | 車輪巾 | 車巾 | 偏心 | スパナ | 荷重 | 本体色 |
|----------|-----|-----|----|----------|-----|----------------|----|-----|-------|------|
| ストッパーなし | D | H | L | T | W | W ₁ | E | F | kg/1ヶ | 黒 |
| N100N12 | 100 | 113 | 22 | M12×1.75 | 66 | 20.5 | 28 | 21 | 100 | 黒 |
| NA100N12 | | | | | | | | | | ベージュ |
| N100N16 | | | 25 | M16×2.0 | | | | | | 黒 |
| NA100N16 | | | | | | | | | | ベージュ |