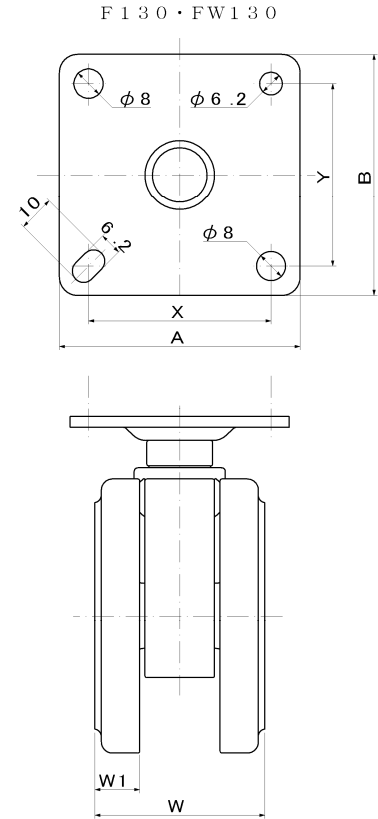
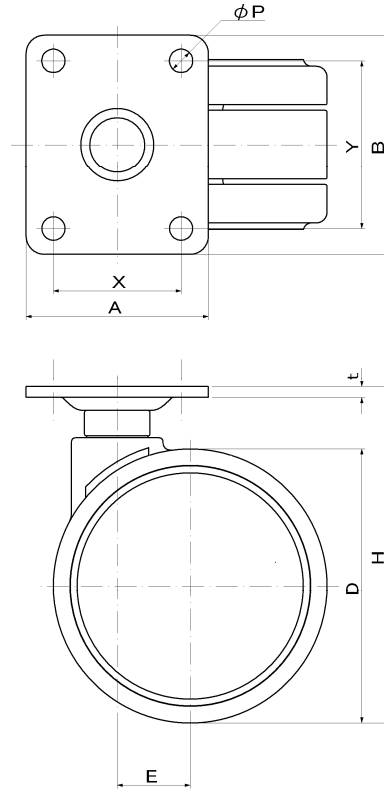


F型・FW型双輪キャスター

本体:ナイロン
車輪:エラストマー



単位(m/m)

品番		車径	取付高	取付座	取付寸法	皿厚	穴径	車輪巾	車巾	偏心	荷重	本体色
ストッパーなし	ストッパー付	D	H	A×B	X×Y	T	P	W	W ₁	E	kg/1ヶ	
F75	F75S	75	93	60×50	46×35	3	6.5	47	10.5	20	80	グレー
FW75	FW75S									24		白
F100	F100S	100	117.5	66×66	50×50	3.8	-	50	12.5	35	100	グレー
FW100	FW100S											白
F130	F130WS	130	153.5	66×66	50×50	3.8	-	50	12.5	35	100	グレー
FW130	FW130WS											白