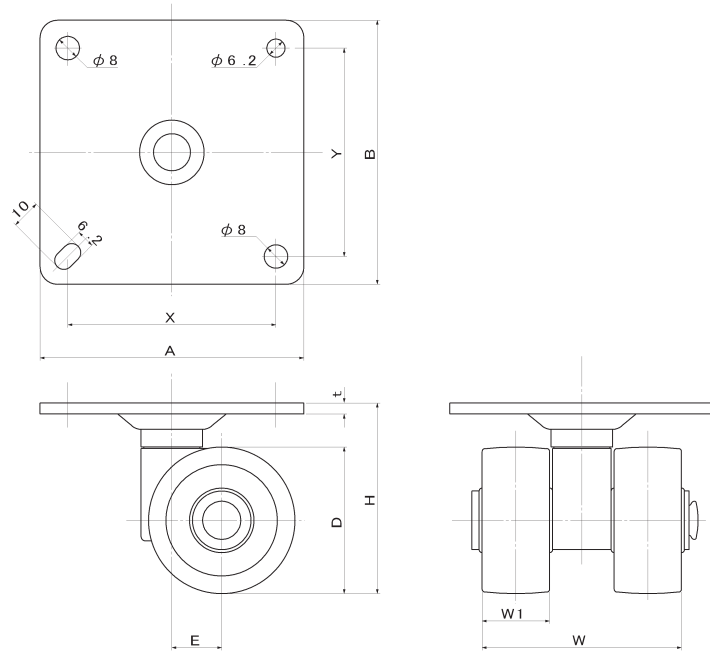


T型双輪キャスター

本体:アルミ合金ダイキャスト
車輪:アセタール(POM)

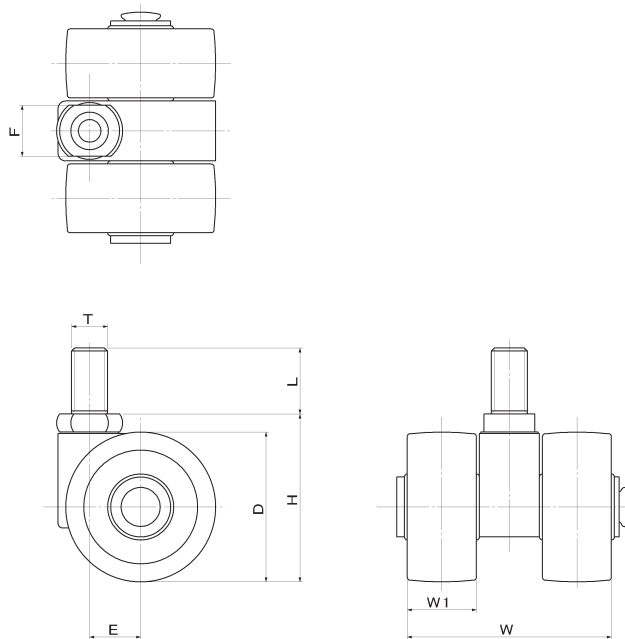


単位(m/m)

品番	車径 D	取付高 H	取付座 A×B	取付寸法 X×Y	皿厚 t	車輪巾 W	車巾 W ₁	偏心 E	荷重 kg/1ヶ	車輪	備考	
											A×B	X×Y
ストッパーなし												
T50F	50	65	90×90	71×71	3.8	68	23	17	200	白・黒	66×66	50×50も有
T75F	75	90	90×90	71×71	6	81	28		250	白		—

TN型双輪キャスター

本体:アルミ合金ダイキャスト
車輪:アセタール(POM)



単位(m/m)

品番	車径 D	取付高 H	軸長 L	軸径 T	車輪巾 W	車巾 W ₁	偏心 E	スパナ F	荷重 kg/1ヶ	車輪	備考