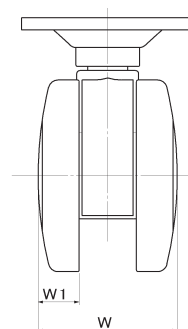
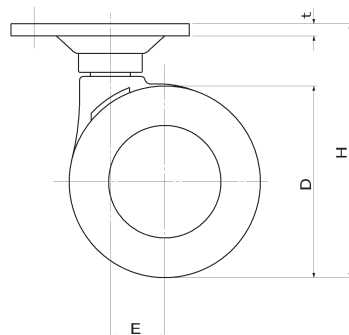
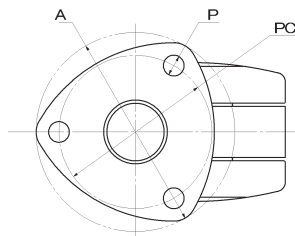


G7型双輪キャスター

本体:アルミ合金ダイキャスト
車輪:ナイロン

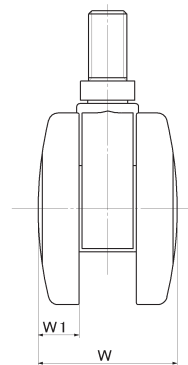
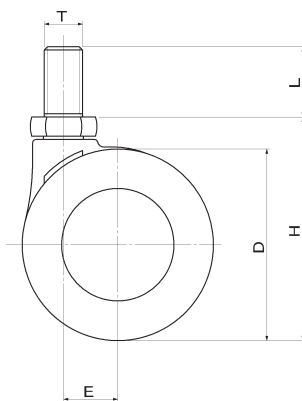
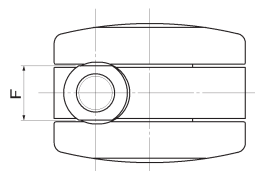


単位(m/m)

品番	車径	取付高	取付座	取付寸法	皿厚	穴径	車輪巾	車巾	偏心	荷重	備考	
ストッパーなし	ストッパー付	D	H	A	PC	t	P	W	W ₁	E	kg/1ヶ	
G7	G7S	60	79.5	62	48	3.8	6.5	44	13	17	150	— —

G7N型双輪キャスター

本体:アルミ合金ダイキャスト
車輪:ナイロン



単位(m/m)

品番	車径	取付高	軸長	軸径	車輪巾	車巾	偏心	スバナ	荷重	備考	
ストッパーなし	ストッパー付	D	H	L	T	W	W ₁	E	F	kg/1ヶ	
G7N3	G7N3S			19	W3/8×16山						
G7N10	G7N10S	60	70		M10×1.5	44	13	17	17	150	
G7N12	G7N12S			22	M12×1.75						L=14有