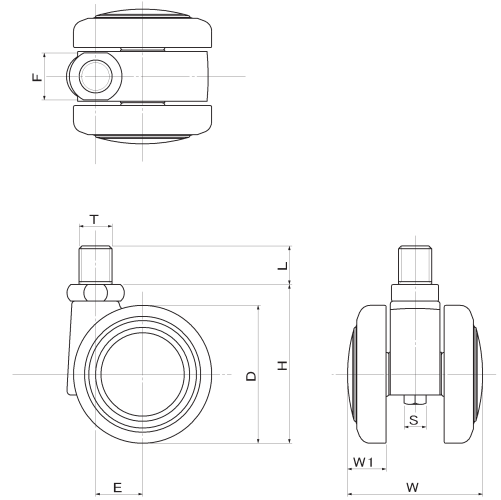
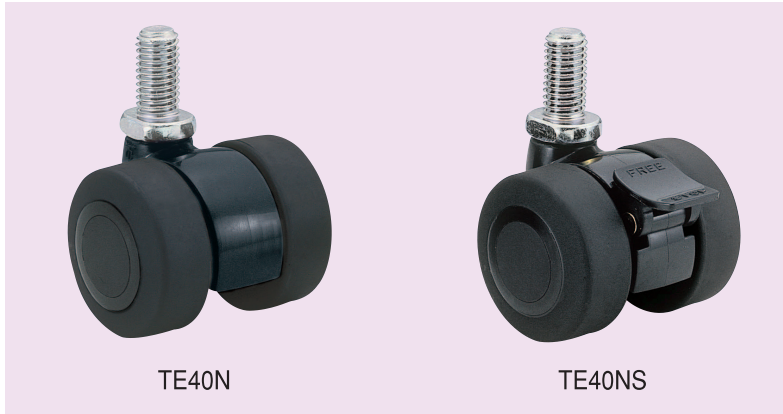


TEN型双輪キャスター

本体:ナイロン
車輪:エラストマー



単位(m/m)

品番		車径	取付高	軸長	軸径	車輪巾	車巾	偏心	スパナ	二面巾	荷重	備考
ストッパーなし	ストッパー付	D	H	L	T	W	W ₁	E	F	S	kg/1ヶ	
TE40N2.5	TE40N2.5S	38	42.5	12	W5/16×18山	51	15.5	15	14	7	40	L=19有
TE40N3	TE40N3S				W3/8×16山							
TE40N8	TE40N8S				M8×1.25							
TE40N10	TE40N10S			19	M10×1.5							
TE40N12	TE40N12S	44	40	40	M12×1.75			19	—		特注品	
TE50N3	TE50N3S	50	57.5	19	W3/8×16山	49	14	17	17	8	60	L=14有
TE50N8	TE50N8S				M8×1.25							
TE50N10	TE50N10S			14	M10×1.5							
TE50N12	TE50N12S				M12×1.75							
TE50N12P1.25	TE50N12SP1.25				M12×1.25							
TE50N4	TE50N4S	16	16	16	U1/2×20山			19			L=22有 特注品	

単位(m/m)

品番		車径	取付高	軸長	軸径	車輪巾	車巾	偏心	スパナ	二面巾	荷重	備考
ストッパーなし	ストッパー付	D	H	L	T	W	W ₁	E	F	S	kg/1ヶ	
TE60JN3	TE60JN3S	60	68.5	19	W3/8×16山	49	14	17	17	8	100	L=14有
TE60JN8	TE60JN8S				M8×1.25							
TE60JN10	TE60JN10S			14	M10×1.5							
TE60JN12	TE60JN12S				M12×1.75							
TE60JN12P1.25	TE60JN12SP1.25				M12×1.25			19			L=22有 特注品	
TE60JN4	TE60JN4S			16	U1/2×20山							
TE75N3	TE75N3S	75	84.5	19	W3/8×16山	64	18.5	20	21	10	120	
TE75N12	TE75N12S			22	M12×1.75							
TE75N16	TE75N16S			25	M16×2.0							
TE75N4	TE75N4S			16	U1/2×20山							

単位(m/m)

品番		車径	取付高	軸長	軸径	車輪巾	車巾	偏心	スパナ	二面巾	荷重	備考
ストッパーなし	ストッパー付	D	H	L	T	W	W ₁	E	F	S	kg/1ヶ	
TE100N3	TE100N3WS	100	110	19	W3/8×16山	64	18.5	24	21	10	100	
TE100N12	TE100N12WS			22	M12×1.75							
TE100N16	TE100N16WS				M16×2.0							
TE130N12	TE130N12WS	130	145	25	M12×1.75	70.2	20.6	35		12	140	
TE130N16	TE130N16WS				M16×2.0							