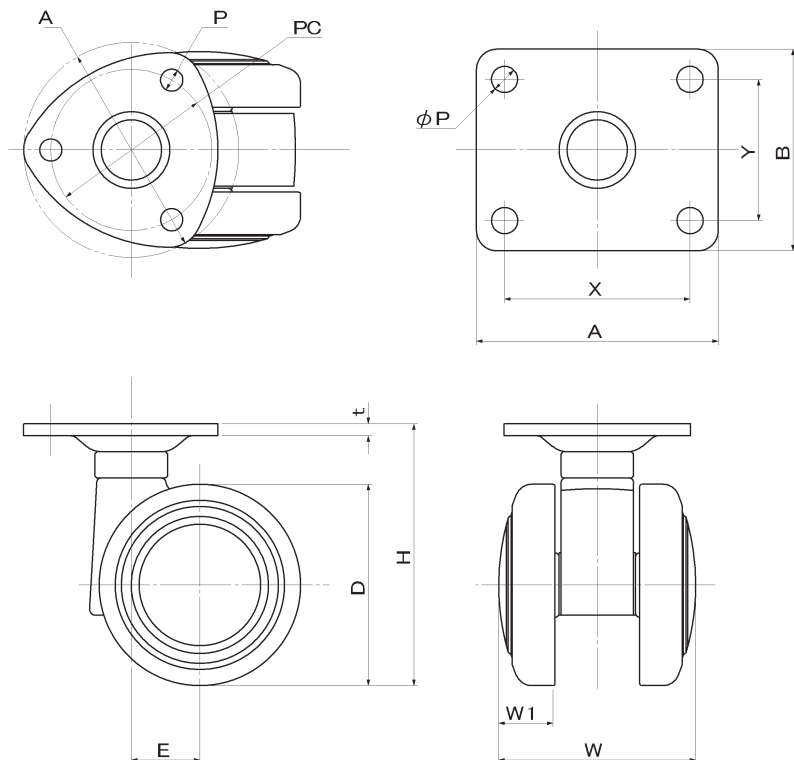


## TE型双輪キャスター

本体:ナイロン  
車輪:エラストマー



単位(m/m)

品番	車径	取付高	取付座	取付寸法		皿厚	穴径	車輪巾	車巾	偏心	荷重	備考	
ストッパーなし	ストッパー付	D	H	A×B	PC	X×Y	t	P	W	W <sub>1</sub>	E	kg/1ヶ	
TE40	TE40S	38	48	39 -	28	-	2.6	5	51	15.5		40	丸座
TE40F	TE40SF		50.5	38×38	-	26×26	2.3	6			15		角座
TE40J	TE40JS	40	49	39 -	28	-	2.6	5	44	12		40	丸座
TE40JF	TE40JSF		51.5	38×38	-	26×26	2.3	6					角座
TE50	TE50S	50	65	54 -	40	-		5.5				60	丸座
TE50F	TE50SF			60×50	-	46×35	3	6.5	49	14	17		角座
TE60J	TE60JS	60	76	54 -	40	-		5.5				100	丸座
TE60JF	TE60JSF			60×50	-	46×35		6.5					角座
TE75	TE70S	75	93	66×66	-	50×50						120	角座
TE750	TE750S			63 -	51	-	3.8	6.2	64	18.5	20		丸座
TE100	TE100WS	100	119	66×66	-	50×50					24	100	角座