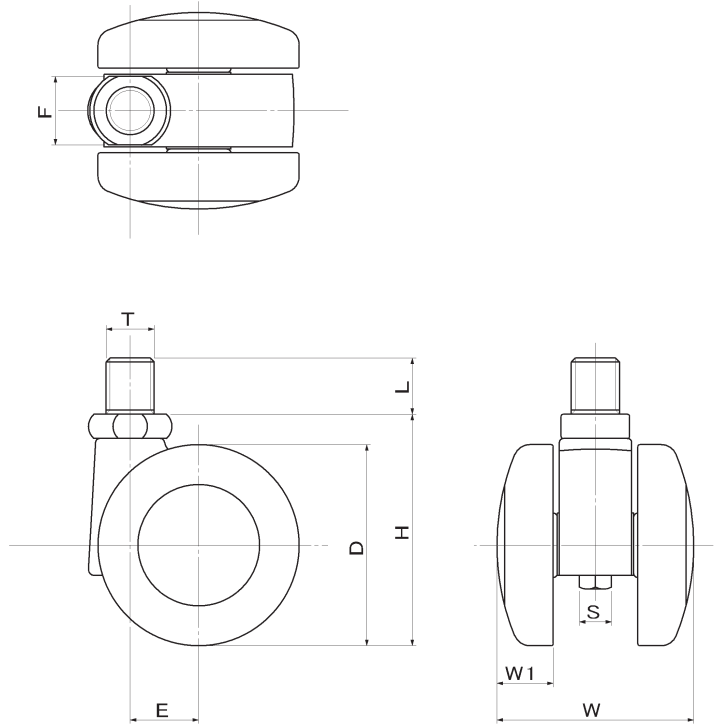


TYN型双輪キャスター

本体:ナイロン
車輪:ナイロン



単位(m/m)

| 品番 | | 車径 | 取付高 | 軸長 | 軸径 | 車輪巾 | 車巾 | 偏心 | スパナ | 二面巾 | 荷重 | 備考 |
|----------|-----------|----|------|----|-----------|-----|----------------|----|-----|-----|-------|-------|
| ストッパーなし | ストッパー付 | D | H | L | T | W | W ₁ | E | F | S | kg/1ヶ | |
| TY40N2.5 | TY40N2.5S | 40 | 43.5 | 12 | W5/16×18山 | 44 | 12 | 15 | 14 | 7 | 40 | L=19有 |
| TY40N3 | TY40N3S | | | | W3/8×16山 | | | | | | | |
| TY40N8 | TY40N8S | | | | M8×1.25 | | | | | | | |
| TY40N10 | TY40N10S | | | 19 | M10×1.5 | | | | | | | — |
| TY40N12 | TY40N12S | | | 45 | M12×1.75 | | | | | | | |

単位(m/m)

| 品番 | | 車径 | 取付高 | 軸長 | 軸径 | 車輪巾 | 車巾 | 偏心 | スパナ | 二面巾 | 荷重 | 備考 |
|--------------|---------------|----|----------|----------|----------|-----|----------------|----|-----|-----|-------|-------|
| ストッパーなし | ストッパー付 | D | H | L | T | W | W ₁ | E | F | S | kg/1ヶ | |
| TY50N3 | TY50N3S | 50 | 57.5 | 19 | W3/8×16山 | 49 | 14 | 17 | 17 | 8 | 60 | L=14有 |
| TY50N8 | TY50N8S | | | M8×1.25 | | | | | | | | |
| TY50N10 | TY50N10S | | | M10×1.5 | | | | | | | | |
| TY50N12 | TY50N12S | | | M12×1.75 | — | | | | | | | |
| TY50N12P1.25 | TY50N12SP1.25 | | | M12×1.25 | | | | | | | | 19 |
| TY50N4 | TY50N4S | 16 | U1/2×20山 | | | | | | | | | |

単位(m/m)

| 品番 | | 車径 | 取付高 | 軸長 | 軸径 | 車輪巾 | 車巾 | 偏心 | スパナ | 二面巾 | 荷重 | 備考 |
|---------|----------|----|-----|----|----------|-----|----------------|----|-----|-----|-------|----|
| ストッパーなし | ストッパー付 | D | H | L | T | W | W ₁ | E | F | S | kg/1ヶ | |
| TY60N3 | TY60N3S | 60 | 69 | 19 | W3/8×16山 | 59 | 17.5 | 17 | 21 | 10 | 150 | |
| TY60N12 | TY60N12S | | | 22 | M12×1.75 | | | | | | | |
| TY60N16 | TY60N16S | | | 25 | M16×2.0 | | | | | | | |
| TY60N4 | TY60N4S | | | 16 | U1/2×20山 | | | | | | | |

単位(m/m)

| 品番 | | 車径 | 取付高 | 軸長 | 軸径 | 車輪巾 | 車巾 | 偏心 | スパナ | 二面巾 | 荷重 | 備考 |
|---------|----------|----|------|----|----------|-----|----------------|----|-----|-----|-------|----|
| ストッパーなし | ストッパー付 | D | H | L | T | W | W ₁ | E | F | S | kg/1ヶ | |
| TY75N3 | TY75N3S | 75 | 84.5 | 19 | W3/8×16山 | 64 | 18.5 | 20 | 21 | 10 | 170 | |
| TY75N12 | TY75N12S | | | 22 | M12×1.75 | | | | | | | |
| TY75N16 | TY75N16S | | | 25 | M16×2.0 | | | | | | | |
| TY75N4 | TY75N4S | | | 16 | U1/2×20山 | | | | | | | |