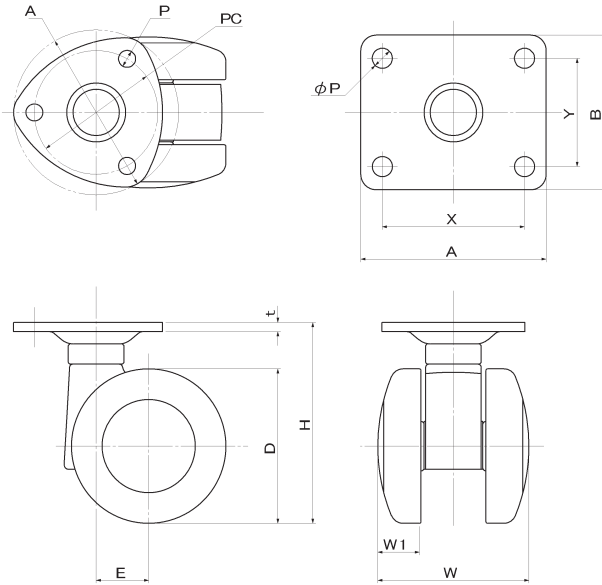


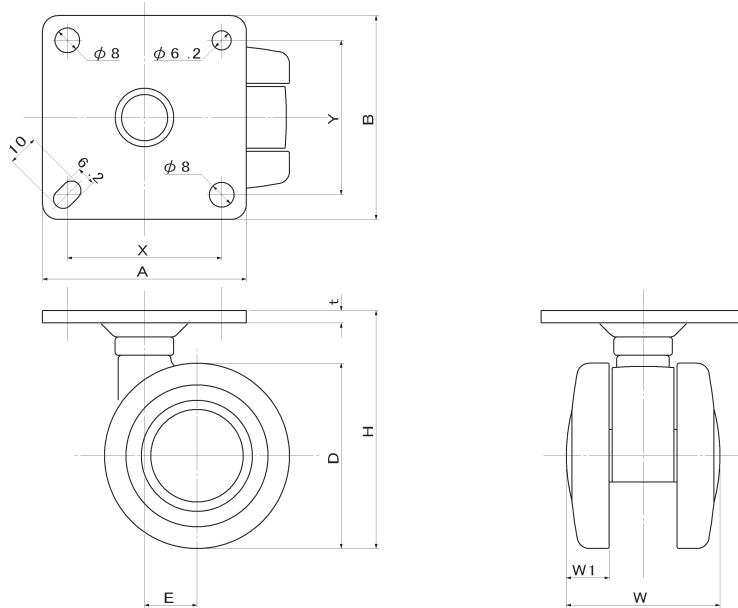
TY型双輪キャスター

本体:ナイロン
車輪:ナイロン



単位 (m/m)

品番	車径	取付高	取付座	取付寸法	皿厚	穴径	車輪巾	車巾	偏心	荷重
ストッパーなし	D	H	A×B	PC	t	P	W	W ₁	E	kg/1ヶ
TY40	40	49	39 -	28	2.6	5	44	12	15	40
TY40F		51.5	38×38	-	2.3	6				
TY50	50	65	54 -	40	3	5.5	49	14	17	60
TY50F			60×50	-		6.5				



単位 (m/m)

品番	車径	取付高	取付座	取付寸法	皿厚	車輪巾	車巾	偏心	荷重
ストッパーなし	D	H	A×B	X×Y	t	W	W ₁	E	kg/1ヶ
TY60	60	77.5	66×66	50×50	3.8	59	17.5	17	150
TY75	75	93				64	18.5	20	170