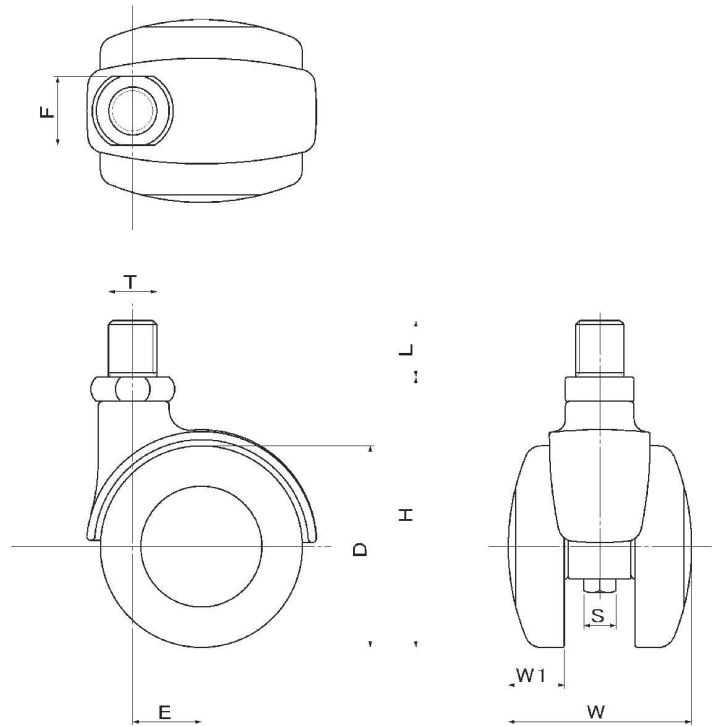


MYN型双輪キャスター

本体:亜鉛合金ダイキャスト
車輪:ナイロン(エラストマーもあります)



単位(m/m)

品番		車径	取付高	軸長	軸径	車輪巾	車巾	偏心	スパナ	二面巾	荷重	備考								
ストッパーなし	ストッパー付	D	H	L	T	W	W ₁	E	F	S	kg/1ヶ									
MY4N2.5	MY4N2.5S	40	53	12	W5/16×18山	39	12	12.5	14	7	50	L=19有								
MY4N3	MY4N3S				W3/8×16山															
MY4N8	MY4N8S				M8×1.25															
MY4N10	MY4N10S				M10×1.5															
MY4N12	MY4N12S			54.5	40								M12×1.75		19	—				特注品
MY6N3	MY6N3S	50	67	19	W3/8×16山	45	13.5	17	17	8	80	L=14有								
MY6N8	MY6N8S				M8×1.25															
MY6N10	MY6N10S				M10×1.5															
MY6N12	MY6N12S				M12×1.75															
MY6N12P1.25	MY6N12SP1.25				M12×1.25															
MY6N4	MY6N4S			16	U1/2×20山										19					L=22有 特注品