

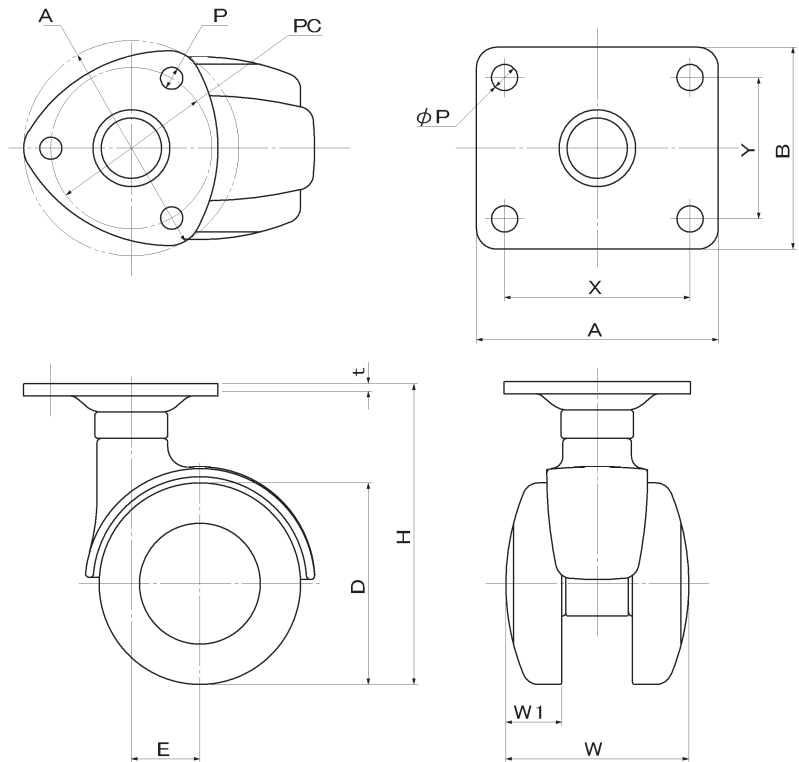
MY型双輪キャスター

本体:亜鉛合金ダイキャスト
車輪:ナイロン(エラストマーもあります)



MY4

MY4S



単位(m/m)

品番		車径	取付高	取付座	取付寸法		皿厚	穴径	車輪巾	車巾	偏心	荷重	備考
ストッパーなし	ストッパー付	D	H	A×B	PC	X×Y	t	P	W	W1	E	kg/1ヶ	
MY4	MY4S	40	60	46 -	34	-	2.3	5	39	12	12.5	50	丸座
MY4F	MY4SF			38×38	-	26×26		6					角座
MY6	MY6S	50	74.5	54 -	40	-	3	5.5	45	13.5	17	80	丸座
MY6F	MY6SF			60×50	-	46×35		6.5					角座