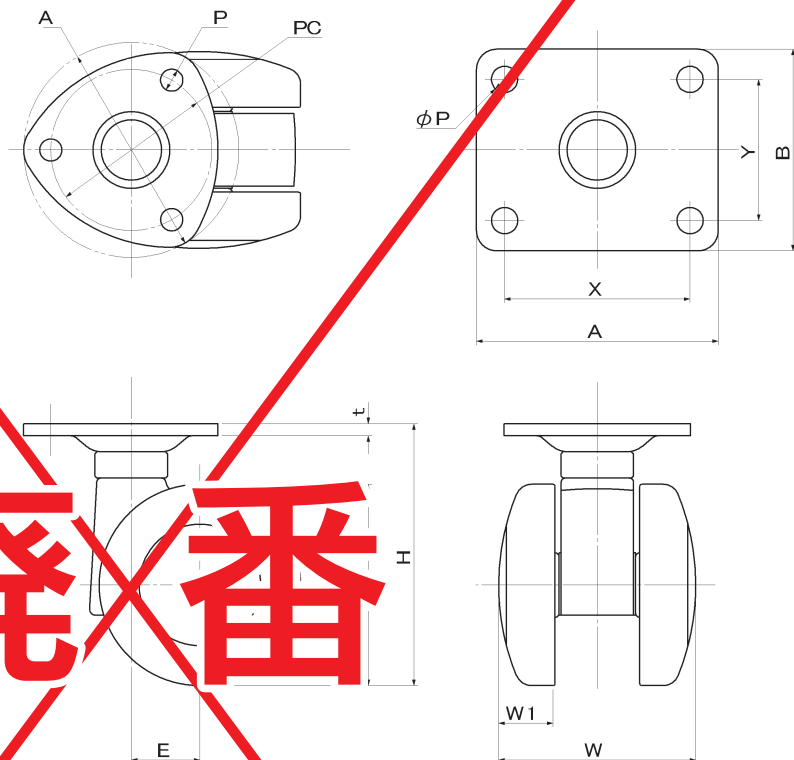


Y型双輪キャスター

本体:ナイロン
車輪:ナイロン

P.100 TYシリーズに統合



廃番

単位(m/m)

品番	車径	取付高	取付座	取付寸法	皿厚	穴径	車輪巾	車巾	偏心	荷重	備考		
ストッパーなし	ストッパー付	D	H	A×B	PC	X×Y	t	P	W	W1	E	kg/1ヶ	
54Y	54YS	40	49	39 -	28	-	2.6	5	44	12	15	40	丸座 角座
54YF	54YSF	40	51.5	38×38	-	26×26	2.3	6	44	12	15	40	丸座 角座
56Y	56YS	50	65	54 -	40	-	3	5.5	52	14	17	60	丸座 角座
56YF	56YSF	50	65	60×50	-	46×35	3	6.5	52	14	17	60	丸座 角座
57Y	57YS	60	76	54 -	40	-	3	5.5	58	14	17	100	丸座 角座
57YF	57YSF	60	76	60×50	-	46×35	3	6.5	58	14	17	100	丸座 角座