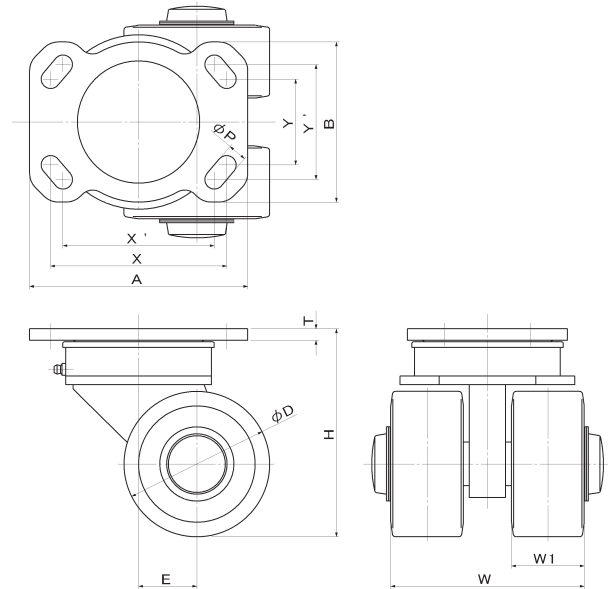


HPTH型低床双輪型自在キャスター

低床双輪型自由金具:TH型鍛造製
 用途・特長:旋回部は鍛造製のため、強靱で頑丈である。
 金庫、ゲーム機、コンピューター機械等足回りに最適。

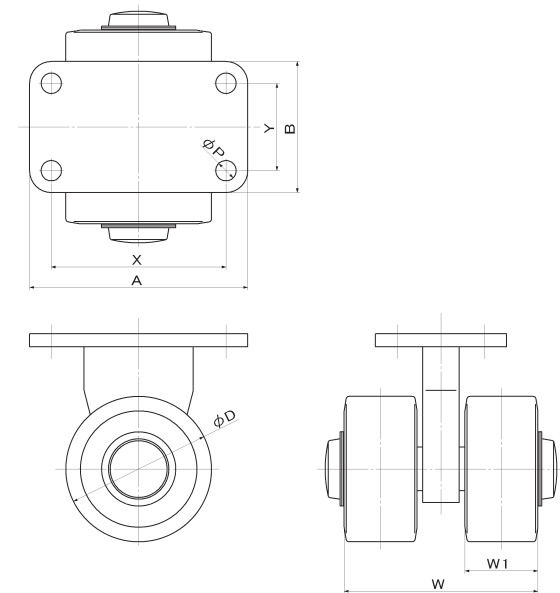


単位(m/m)

品番	車輪の材質	車径	取付高	車巾	車輪巾	取付座	取付寸法	皿厚	穴径	偏心	荷重
		D	H	W	W ₁		A×B				
HPTH	ウレタン	70×35	113	100	35	150×110	121×59 (104×79)	8	13	25	500
		80×40	123	110	40					30	750
		90×45	133	123	45					35	1,000
		100×50	143	133	50					40	1,250

HPTHR型低床双輪固定キャスター

固定金具:HPTHR型鍛造製
 用途・特長:旋回部は鍛造製のため、強靱で頑丈である。
 金庫、ゲーム機、コンピューター機械等足回りに最適。



単位(m/m)

品番	車輪の材質	車径	取付高	車巾	車輪巾	取付座	取付寸法	皿厚	穴径	荷重
		D	H	W	W ₁		A×B			
HPTHR	ウレタン	70×35	113	100	35	150×90	120×60	9	14	500
		80×40	123	110	40					750
		90×45	133	123	45					1,000
		100×50	143	133	50					1,250