

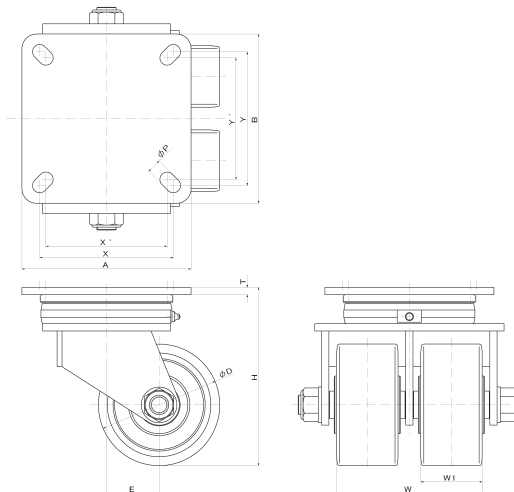
## HP-HR2型自在キャスター

自由金具:HR2型鋼板製超重荷重用

用途・特長:超重荷重用で床面高さを抑えたい時、又は、台車幅限定される場合に使用。  
車輪径に比し最大荷重が大きく、始動、走行抵抗力が小さく軽く動く。  
耐油・耐ガンリン・耐候性の環境に適し、耐摩耗性に優れマリーナ船台、トレーラー等の、重量用台車足回りに最適。



■HP-HR2B型固定キャスター  
双輪ストッパー付自由キャスターもあります。  
■HP-HR2K型重量用キャスター  
自由固定切換装置付キャスターもあります。



単位(m/m)

品番	車輪の材質	車径	取付高	車巾	車輪巾	取付座	取付寸法	皿厚	穴径	偏心	荷重
		D	H	W	W <sub>1</sub>						
HP-HR2	ウレタン	150×75	220	180	75	209×209	165×165 (150×150)	9	18	65	1,500
SMCB-HR2	MCナイロン										2,000
HP-HR2	ウレタン	200×75	270								2,100
SMCB-HR2	MCナイロン										2,600
HP-HR2	ウレタン	250×75	320								2,400
SMCB-HR2	MCナイロン										3,200
HP-HR2	ウレタン	300×75	375	2,700							
SMCB-HR2	MCナイロン			4,000							

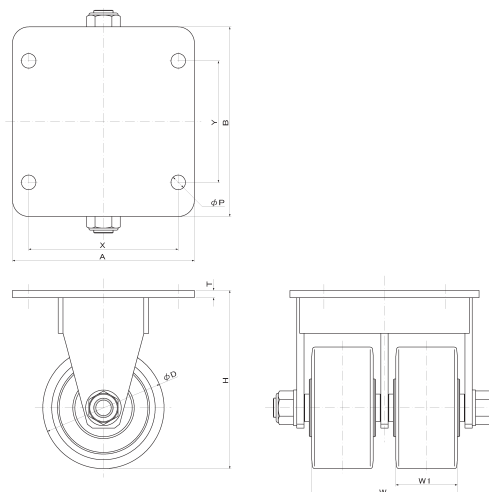
## HP-LW2型固定キャスター

固定金具:LW2型鋼板製超重荷重用

用途・特長:超重荷重用で床面高さを抑えたい時、又は、台車幅限定される場合に使用。  
車輪径に比し最大荷重が大きく、始動、走行抵抗力が小さく軽く動く。  
耐油・耐ガンリン・耐候性の環境に適し、耐摩耗性に優れマリーナ船台、トレーラー等の、重量用台車足回りに最適。



■HP-LW2B型重量用キャスター  
双輪ストッパー付固定キャスターもあります。



単位(m/m)

品番	車輪の材質	車径	取付高	車巾	車輪巾	取付座	取付寸法	皿厚	穴径	荷重
		D	H	W	W <sub>1</sub>					
HP-LW2	ウレタン	150×75	220	180	75	225×234	185×150	9	18	1,500
SMCB-LW2	MCナイロン									2,000
HP-LW2	ウレタン	200×75	270							2,100
SMCB-LW2	MCナイロン									2,600
HP-LW2	ウレタン	250×75	320							2,400
SMCB-LW2	MCナイロン									3,200
HP-LW2	ウレタン	300×75	375	2,700						
SMCB-LW2	MCナイロン			4,000						