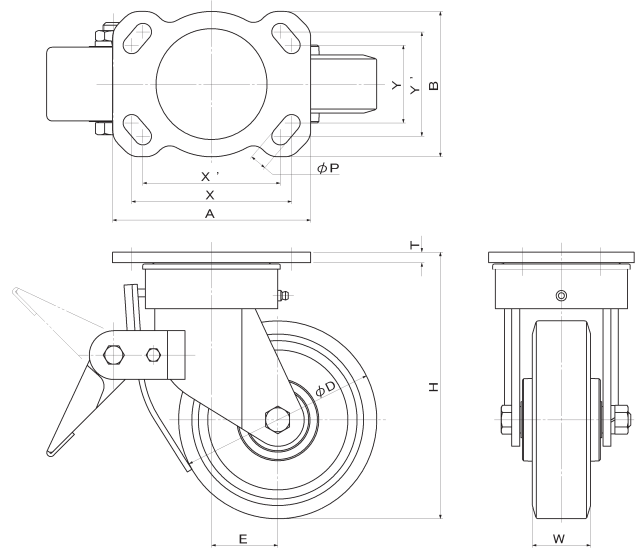
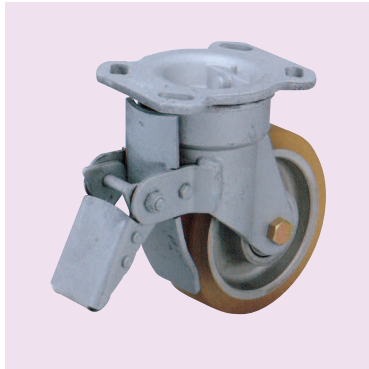


TSHB型ストッパー付自在キャスター

ストッパー付自由金具:TSHB型鍛造製

鍛造品のため、鋳造品の約5倍の強度。
センターピンがないため、旋回部のガタや故障がない。

用途・特長:重荷重用で、始動、走行抵抗が小さく非常に軽く動く。
アルミ芯使用で耐蝕性能が高く、塩害・浸水・高湿度の環境のマリーナ、食品工場、冷蔵配送センター等に最適。



単位(m/m)

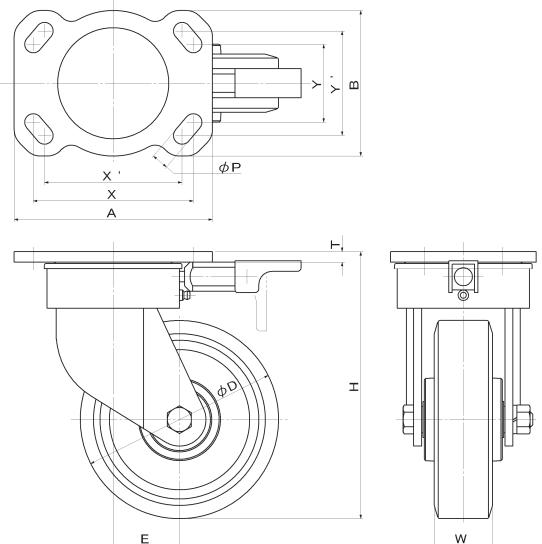
品番	車輪の材質	車径	取付高	車巾	取付座	取付寸法	皿厚	穴径	偏心	荷重		
		D	H	W	A×B	X×Y (X'×Y')					T	P
TSHB6ATR	ウレタン	150	202				8	14	50	680		
TSHB8ATR		200	252	44	150×110	121×59 (104×79)					55	1,000
TSHB10ATR		250	302									

TSHK型自由・固定切換キャスター

切換金具:TSHK型鍛造製

自由・固定切換装置付で、切換レバーはワンタッチで上下左右に方向転換可能。鍛造品のため、鋳造品の約5倍の強度。
センターピンがないため、旋回部のガタや故障がない。

用途・特長:重荷重用のキャスターで、自由・固定切換装置付。始動、走行抵抗が小さく非常に軽く動く。アルミ芯使用で耐蝕性能が高く、塩害・浸水・高湿度の環境のマリーナ、食品工場、冷蔵配送センター等に最適。



単位(m/m)

品番	車輪の材質	車径	取付高	車巾	取付座	取付寸法	皿厚	穴径	荷重
		D	H	W	A×B	X×Y (X'×Y')			
TSHK4ATR	ウレタン	100	151	44	150×110	121×59 (104×79)	8	13	225
TSHK6ATR	ウレタン	150	202	46					680
TSHK6CIR	ダクタイトル鉄車輪			46					910
TSHK8ATR	ウレタン	200	252	44					1,000
TSHK8CIR	ダクタイトル鉄車輪			46					1,020
TSHK10ATR	ウレタン	250	302	44					