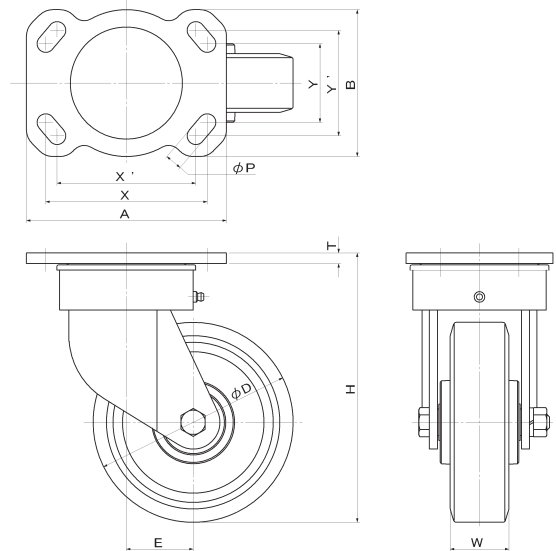


TSH型自在キャスター

自由金具:TSH型鍛造品超重荷用

鍛造品のため、鋳造品の約5倍の強度。
センターピンがないため、旋回部のがたや故障がない。

用途・特長:重荷重用で、始動、走行抵抗が小さく非常に軽く動く。
アルミ芯使用で耐蝕性能が高く、塩害・浸水・高湿度の環境のマリーナ、食品工場、冷蔵配送センター等に最適。



単位(m/m)

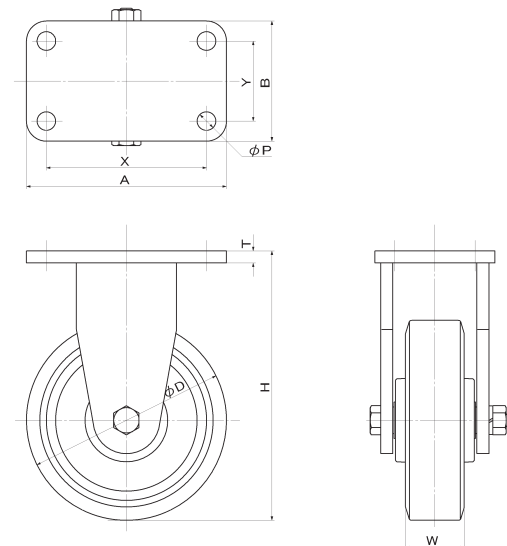
品番	車輪の材質	車径	取付高	車巾	取付座	取付寸法	皿厚	穴径	偏心	荷重
		D	H	W	A×B	X×Y (X'×Y')	T	P	E	kg/1ヶ
TSH4ATR	ウレタン	100	151	44	150×110	121×59 (104×79)	8	13	40	290
TSH6ATR	ウレタン	150	202	46					50	680
TSH6CIR	ダクタイル鉄車輪	150	202	46					910	
TSH8ATR	ウレタン	200	252	44					55	1,000
TSH8CIR	ダクタイル鉄車輪	200	252	46					55	1,000
TSH10ATR	ウレタン	250	302	44					71	1,020

TFH型固定キャスター

固定金具:TFH型鍛造製

鍛造品のため、鋳造品の約5倍の強度。

用途・特長:重荷重用で、始動、走行抵抗が小さく非常に軽く動く。
アルミ芯使用で耐蝕性能が高く、塩害・浸水・高湿度の環境のマリーナ、食品工場、冷蔵配送センター等に最適。



単位(m/m)

品番	車輪の材質	車径	取付高	車巾	取付座	取付寸法	皿厚	穴径	荷重
		D	H	W	A×B	X×Y	T	P	kg/1ヶ
TFH4ATR	ウレタン	100	151	44	150×90	120×60	9	14	225
TFH6ATR	ウレタン	150	202	46					680
TFH6CIR	ダクタイル鉄車輪	150	202	46					910
TFH8ATR	ウレタン	200	252	44					1,000
TFH8CIR	ダクタイル鉄車輪	200	252	46					1,000
TFH10ATR	ウレタン	250	302	44					150×102