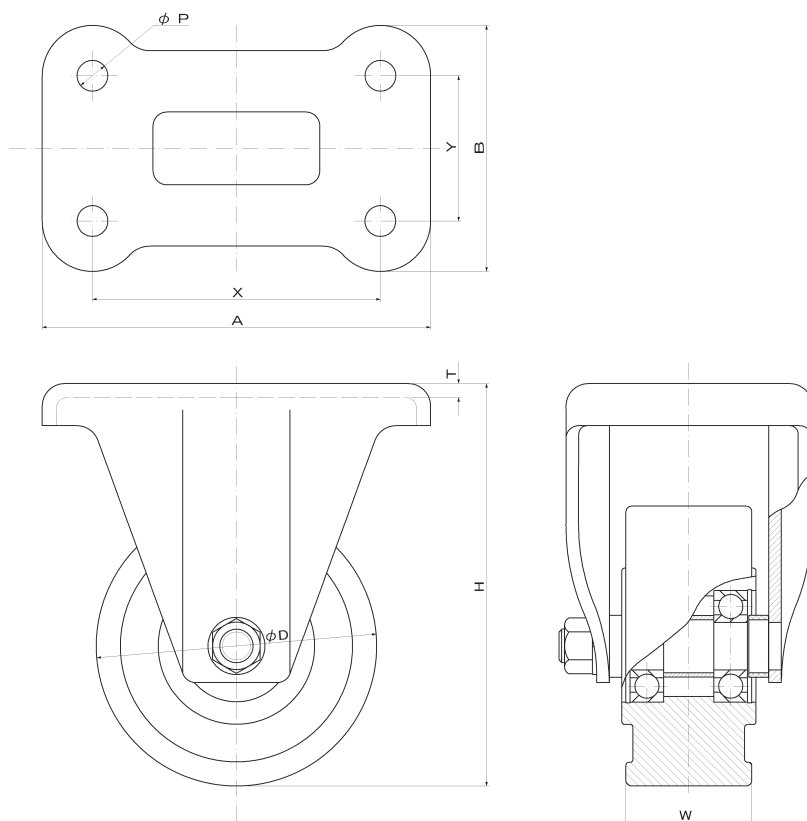


KH型重量用キャスター



単位 (m/m)

品番	車輪の材質	車径 D	車巾 W	取付高 H	取付座 A×B	取付寸法 X×Y	皿厚 T	穴径 P	荷重 kg/1ヶ
KH-100-RG	ゴム	100	50	144	139×88	103×52	5	11	200
KH-100-R	ウレタン			300					
KH-100-RR	樹脂			460					
KH-130-RG	ゴム	130	50	177	140×96	100×56	5	11	240
KH-130-R	ウレタン								450
KH-130-RR	樹脂			500					
KH-150-RG	ゴム	150	50	198	140×96	100×56	5	11	300
KH-150-R	ウレタン								500
KH-150-RR	樹脂			550					
KH-200-RG	ゴム	200	63	250	151×102	112×63	6	14	410
KH-200-R	ウレタン								600
KH-200-RR	樹脂			660					