

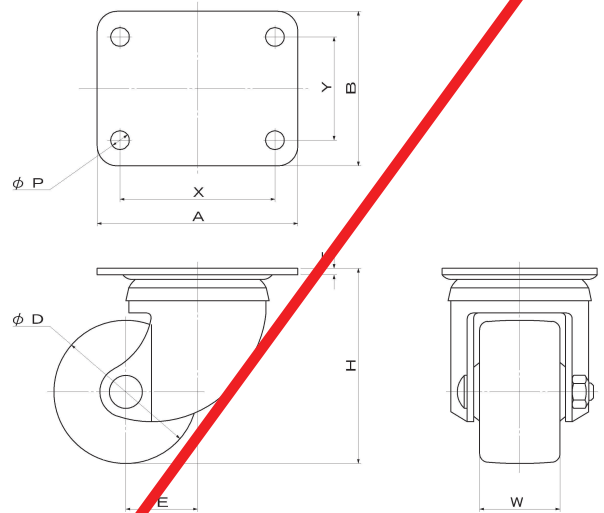
THN 小型重荷重用キャスター

本体:鉄ユニクロームメッキ



THN-65HR

THN-50PH S-2



単位 (m/m)

品番		車輪の材質	車径 D	車巾 W	取付高 H	取付座 A×B	取付寸法 X×Y	皿厚 T	穴径 P	偏心 E	荷重 kg/1ヶ
ストッパーなし	ストッパー付										
THN-50HR	THN-50HRS-2	ゴム	50	28	68	70×54	54×36	2.3	6.5	25	80
THN-50PH	THN-50PHS-2	フェノール									150
THN-65HR	THN-65HRS-2	ゴム	65	36	92	111×86	91×64	3.2	10.5	28	110
THN-65PH	THN-65PHS-2	フェノール		38		90×90	71×71				210
THN-75HR	THN-75HRS-2	ゴム	75	36	106	125×86	103×67	2.8	10.5	28	140
THN-75PH	THN-75PHS-2	フェノール		38		91×91	71×71				220
THN-100HR	THN-100HRS-2	ゴム	100	38	130	125×91	103×67	2.8	10.5	28	170
THN-100PH	THN-100PHS-2	フェノール		32							220

廃番

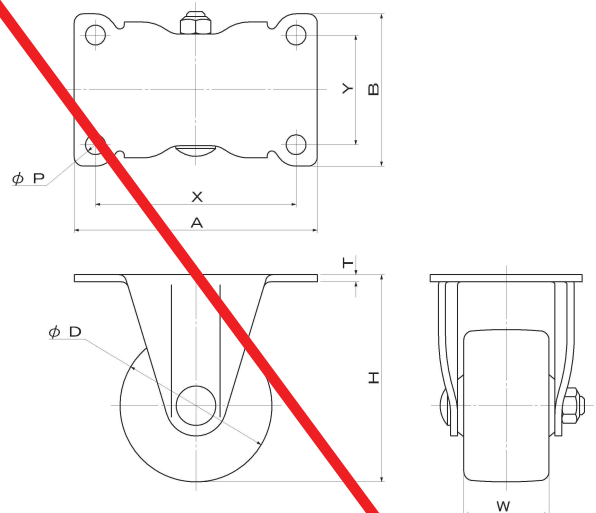
KHN 小型重荷重用キャスター

本体:鉄ユニクロームメッキ



KHN-75HR

KHN-50PH



単位 (m/m)

品番		車輪の材質	車径 D	車巾 W	取付高 H	取付座 A×B	取付寸法 X×Y	皿厚 T	穴径 P	偏心 E	荷重 kg/1ヶ
ストッパーなし	ストッパー付										
KHN-50HR		ゴム	50	28	68	80×50	66×36	2.3	6.5	25	80
KHN-50PH		フェノール									150
KHN-65HR		ゴム	65	36	92	111×67	91×47	2.8	10.5	28	110
KHN-65PH		フェノール		38							210
KHN-75HR		ゴム	75	36	106	123×72	103×52	2.8	10.5	28	140
KHN-75PH		フェノール		38							220
KHN-100HR		ゴム	100	38	130			2.8	10.5	28	170
KHN-100PH		フェノール		32							220