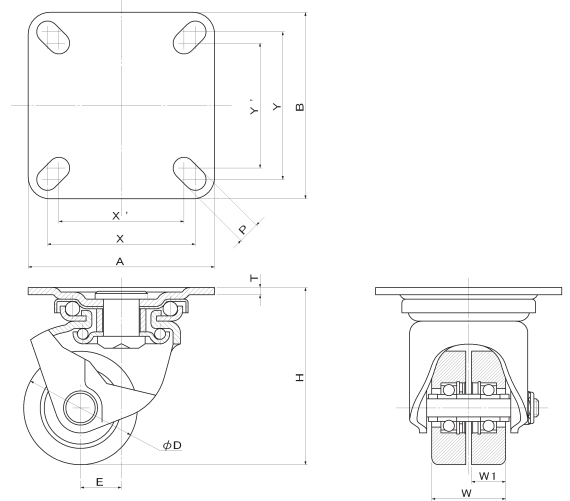


## HJT 小型重荷重用双輪キャスター



HJT-75B-MC



ストッパー付 (HJT型) もあります。

本体:鉄焼付ブラック 車輪:MCナイロン

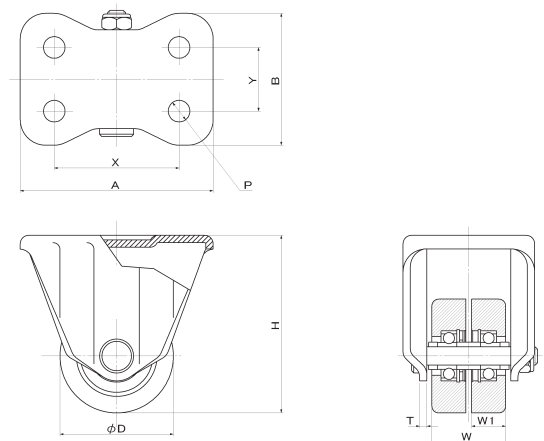
単位 (m/m)

品番	車径 D	二輪幅 W	車幅 W <sub>1</sub>	取付高 H	取付座 A×B	取付寸法 X×Y (X'×Y')	板厚 T	穴径 P	偏心 E	荷重 kg/1ヶ
HJT-50B-MC	50	32.5	15	78	82×82	65×65 (55×55)	3.2	9.5	18	300
HJT-65B-MC	65	36	16	96.5	100×100	78×78 (63×63)	4	10.5	22	400
HJT-75B-MC	75	39	18	108	100×100	78×78 (63×63)	4	10.5	25	500

## HKT 小型重荷重用双輪キャスター



HKT-75B-MC



本体:鉄焼付ブラック 車輪:MCナイロン

単位 (m/m)

品番	車径 D	二輪幅 W	車幅 W <sub>1</sub>	取付高 H	取付座 A×B	取付寸法 X×Y	板厚 T	穴径 P	荷重 kg/1ヶ
HKT-50B-MC	50	32.5	15	78	85×58	55×28	3.2	9.5	300
HKT-65B-MC	65	36	16	96.5	86×59	55×28	4	10.5	400
HKT-75B-MC	75	39	18	108	95×72	63×40	4	10.5	500