

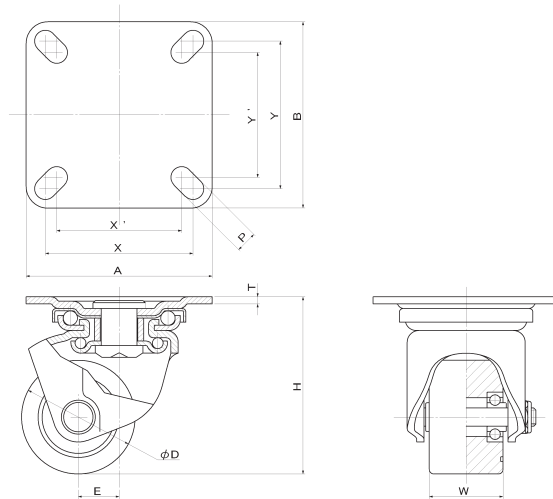
HJ 小型重荷重用キャスター



HJ-65U-YN



HJ-65B-MC



ストッパー付 (HJB型) もあります。

単位 (m/m)

品番	車輪材質	金具仕上げ	車径	車幅	取付高	取付座	取付寸法	板厚	穴径	偏心	荷重
			D	W	H	A×B	X×Y(X'×Y')				
HJ-50U-YN	ナイロン6	ユニクロ	50	32.5	78	82×82	65×65 (55×55)	3.2	9.5	18	300
HJ-50B-MC	MCナイロン	焼付ブラック	50	32.5	78	82×82	65×65 (55×55)	3.2	9.5	18	300
HJ-65U-YN	ナイロン6	ユニクロ	65	36	96.5	100×100	78×78 (63×63)	4	10.5	22	400
HJ-65B-MC	MCナイロン	焼付ブラック	65	36	96.5	100×100	78×78 (63×63)	4	10.5	22	400
HJ-75U-YN	ナイロン6	ユニクロ	75	39	108	100×100	78×78 (63×63)	4	10.5	25	500
HJ-75B-MC	MCナイロン	焼付ブラック	75	39	108	100×100	78×78 (63×63)	4	10.5	25	500

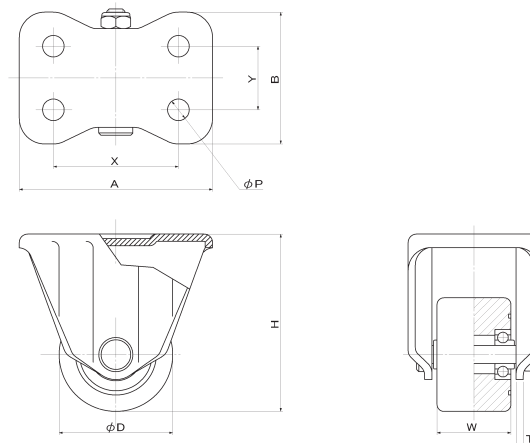
HK 小型重荷重用キャスター



HK-65U-YN



HK-65B-MC



単位 (m/m)

品番	車輪材質	金具仕上げ	車径	車幅	取付高	取付座	取付寸法	板厚	穴径	荷重
			D	W	H	A×B	X×Y			
HK-50U-YN	ナイロン6	ユニクロ	50	32.5	78	85×58	55×28	3.2	9.5	300
HK-50B-MC	MCナイロン	焼付ブラック	50	32.5	78	85×58	55×28	3.2	9.5	300
HK-65U-YN	ナイロン6	ユニクロ	65	36	96.5	86×59	55×28	4	10.5	400
HK-65B-MC	MCナイロン	焼付ブラック	65	36	96.5	86×59	55×28	4	10.5	400
HK-75U-YN	ナイロン6	ユニクロ	75	39	108	95×72	63×40	4	10.5	500
HK-75B-MC	MCナイロン	焼付ブラック	75	39	108	95×72	63×40	4	10.5	500