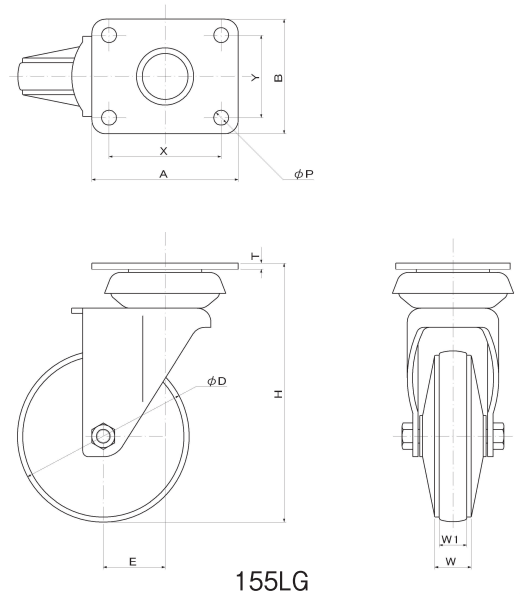


ウッドホイールキャスター



157LG-C

155LG-BL



155LG

特徴

- 自在はストレートカットとカーブカット 2種類のデザインがあります。
- 155はシャープな印象のストレートカットモデル
- 157は柔らかい印象のカーブカットモデル

自在プレートタイプ

単位(m/m)

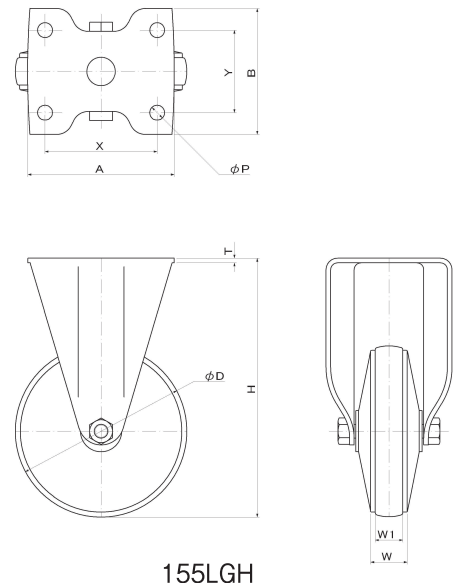
品番	車輪の材質	車径		車巾	ゴム巾	取付座	取付寸法	皿厚	穴径	偏心	金具のカラー	荷重
		D	H									
155L-C	木製ラバー付	70	100	16	-	64×50	49×35.5	2.6	6.5	28	ユニクロ	30
155L-BL											黒塗装	
155LG-C		ユニクロ										
155LG-BL		黒塗装										
157L-C	木製ラバー付	70	100	16	-	64×50	49×35.5	2.6	6.5	28	ユニクロ	30
157L-BL											黒塗装	
157LG-C		ユニクロ										
157LG-BL		黒塗装										

ストッパー付

155LG-BIS-C	木製ラバー付	75	113	16	12	64×50	49×35.5	2.6	6.5	28	ユニクロ	30
155LG-BIS-BL											黒塗装	



155LGH-C



155LGH

固定タイプ

単位(m/m)

品番	車輪の材質	車径		車巾	ゴム巾	取付座	取付寸法	皿厚	穴径	偏心	金具のカラー	荷重
		D	H									
155LH-C	木製ラバー付	70	100	16	-	64×50	49×35.5	2	6.5		ユニクロ	30
155LH-BL											黒塗装	
155LGH-C		ユニクロ										
155LGH-BL		黒塗装										

2014改