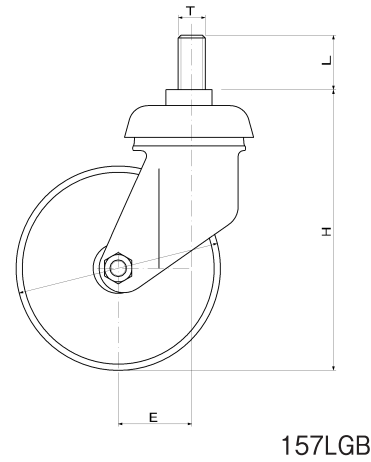
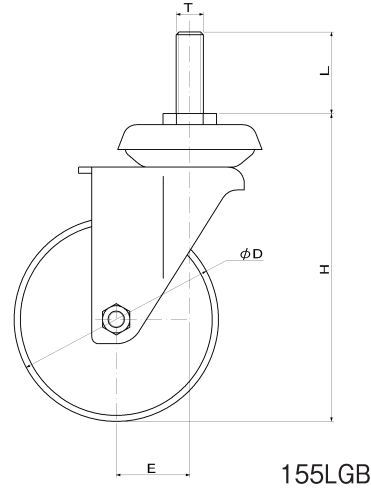
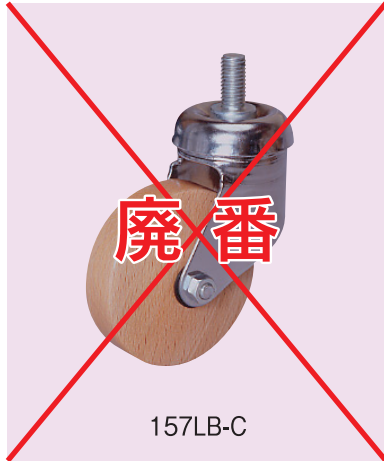


ウッドホイールキャスター



特徴

- 自在はストレートカットとカーブカット 2種類のデザインがあります。
- 155はシャープな印象のストレートカットモデル
- 157は柔らかい印象のカーブカットモデル

自在ネジ込みタイプ

単位 (m/m)

品番	車輪の材質	車径		取付高	車巾	ゴム巾	軸径	軸長	偏心	金具のカラー	荷重					
		D	H													
155LB-C	木製	70	100	16	-	12	M10	30	28	ユニクロ	30					
155LB-BL	木製	70	100							黒塗装						
155LGB-C	木製ラバー付	75	113							ユニクロ						
155LGB-BL	木製ラバー付	75	113							黒塗装						
157LB-C	木製	70	96.5							20		-	12	20	28	ユニクロ
157LB-BL	木製	70	96.5													黒塗装
157LGB-C	木製ラバー付	75	103	ユニクロ												
157LGB-BL	木製ラバー付	75	103	黒塗装												

ストッパー付

155LGB-BIS-C	木製ラバー付	75	113	16	12	M10	30	28	ユニクロ	30
155LGB-BIS-BL	木製ラバー付	75	113	16	12	M10	30	28	黒塗装	30