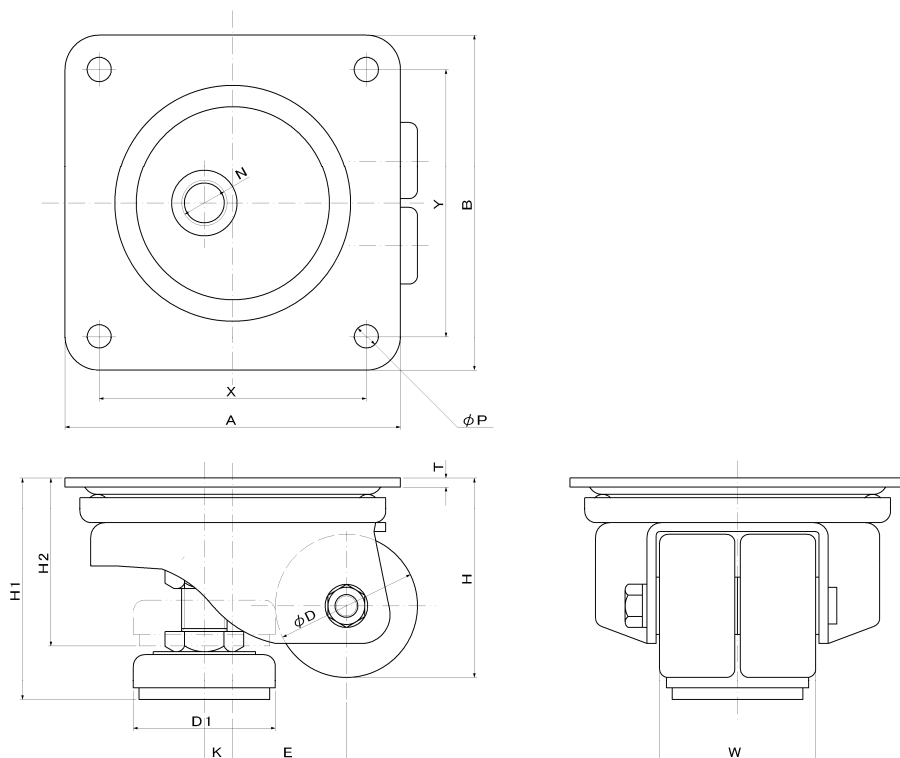


TH型アジャスター付キャスター

本体:鉄ユニクロメッキ



単位(m/m)

品番	車輪の材質	車径 D	車巾 W	取付高 H	取付座 A×B	取付寸法 X×Y	皿厚 T	穴径 P	偏心 E	アジャスター寸法					荷重 kg/1ヶ
										最大高 H1	最小高 H2	径 D1	ネジ径 N	偏心 K	
TH-50-TSU	ウレタン	50	54	70	118×118	94×94	3.2	8.5	40	78	61	48	M16	10	150
TH-50-TRR	樹脂			350											
TH-50-TF	鉄	65	54	87	118×118	94×94	3.2	8.5	45	93	73	48	M20	18	250
TH-65-TSU	ウレタン														450
TH-65-TRR	樹脂														450
TH-65-TF	鉄														