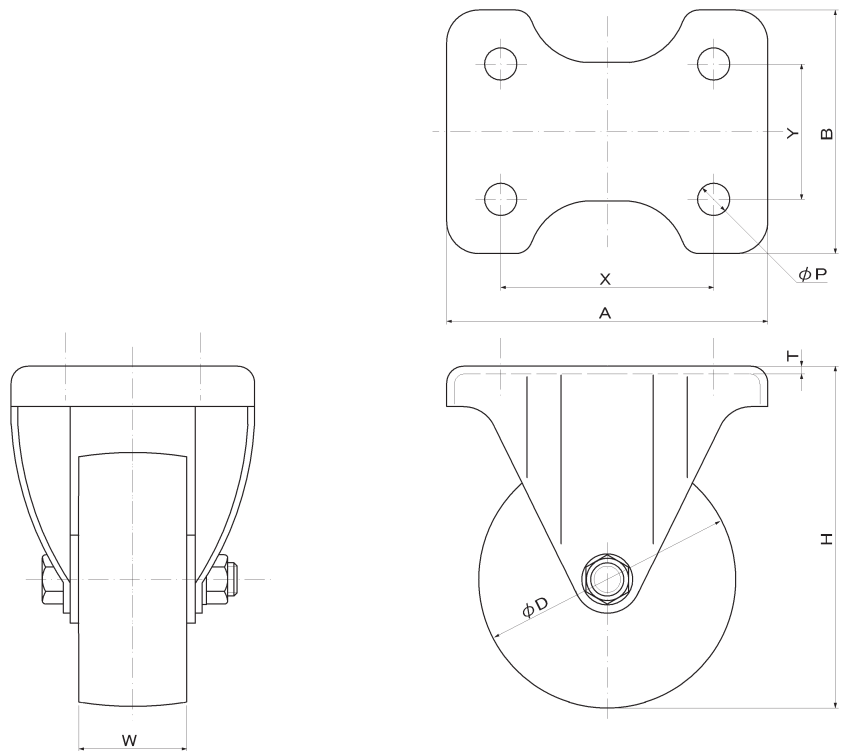


KA・KABZ ステンレス製キャスター



単位 (m/m)

| 品番 | 車輪の材質 | 車径 | 車巾 | 取付高 | 取付座 | 取付寸法 | 皿厚 | 穴径 | 荷重 |
|-----------|-------------|-----|-----|-----|---------|--------|-----|------|-------|
| ストッパーなし | ストッパー付 | D | W | H | A×B | X×Y | T | P | kg/1ヶ |
| PKA-75 | PKABZ-75 | 75 | 32 | 101 | 95×72 | 63×40 | 2 | 9.5 | 100 |
| PNKA-75 | PNKABZ-75 | | | | | | | | 70 |
| PNUKA-75 | PNUKABZ-75 | | | | | | | | 100 |
| PKA-100 | PKABZ-100 | 100 | 35 | 144 | 115×80 | 80×45 | 2.5 | 11 | 150 |
| PNKA-100 | PNKABZ-100 | | 100 | | | | | | |
| PNUKA-100 | PNUKABZ-100 | | 150 | | | | | | |
| PKA-130 | PKABZ-130 | 130 | 42 | 177 | 137×93 | 100×56 | 3 | 11 | 210 |
| PNKA-130 | PNKABZ-130 | | 145 | | | | | | |
| PNUKA-130 | PNUKABZ-130 | | 200 | | | | | | |
| PKA-150 | PKABZ-150 | 150 | 45 | 198 | 151×102 | 112×63 | 4 | 11.5 | 250 |
| PNKA-150 | PNKABZ-150 | | 175 | | | | | | |
| PNUKA-150 | PNUKABZ-150 | | 250 | | | | | | |
| PKA-200 | PKABZ-200 | 200 | 45 | 250 | 151×102 | 112×63 | 4 | 11.5 | 340 |
| PNKA-200 | PNKABZ-200 | | 220 | | | | | | |
| PNUKA-200 | PNUKABZ-200 | | 350 | | | | | | |

※PN・PNU型車輪はステンベアリング入りです。 ※ストッパー付は各サイズとも右用、左用の足踏レバーを用意しております。 ※右用…KABZ 左用…KABZL