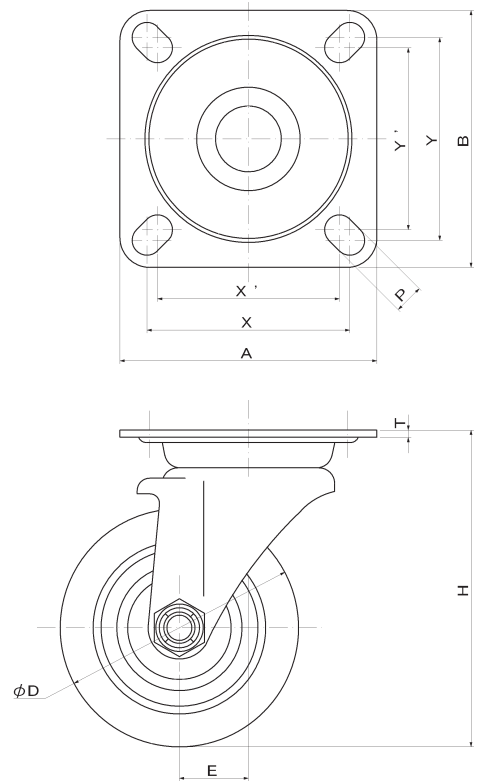
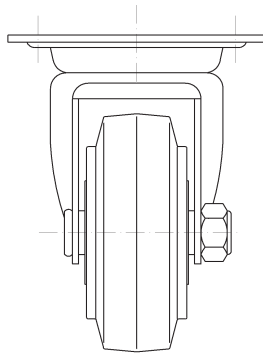


JA・JAB ステンレス製キャスター



PNJA-75

PNUJAB-75



単位 (m/m)

品番		車輪の材質	車径 D	車巾 W	取付高 H	取付座 A×B	取付寸法 X×Y	皿厚 T	穴径 P	偏心 E	荷重 kg/1ヶ
ストッパーなし	ストッパー付										
PJA-75	PJAB-75	ナイロン6	75	32	101	82×82	63×63	2.5	9.5	22	100
PNJA-75	PNJAB-75	樹脂製ゴム									70
PNUJA-75	PNUJAB-75	樹脂製ウレタン		100							
PJA-100	PJAB-100	ナイロン6	100	35	144	95×95	71×71	3	11	35	150
PNJA-100	PNJAB-100	樹脂製ゴム		32							100
PNUJA-100	PNUJAB-100	樹脂製ウレタン		150							
PJA-130	PJAB-130	ナイロン6	130	42	177	108×108	80×80	3	11	40	210
PNJA-130	PNJAB-130	樹脂製ゴム		38							145
PNUJA-130	PNUJAB-130	樹脂製ウレタン		200							
PJA-150	PJAB-150	ナイロン6	150	45	198	120×120	90×90	4	11.5	58	250
PNJA-150	PNJAB-150	樹脂製ゴム		38							175
PNUJA-150	PNUJAB-150	樹脂製ウレタン		250							
PJA-200	PJAB-200	ナイロン6	200	45	250	140×140	112×112	4	11.5	58	340
PNJA-200	PNJAB-200	樹脂製ゴム		42							220
PNUJA-200	PNUJAB-200	樹脂製ウレタン		350							

※PN・PNU型車輪はステンベアリング入りです。