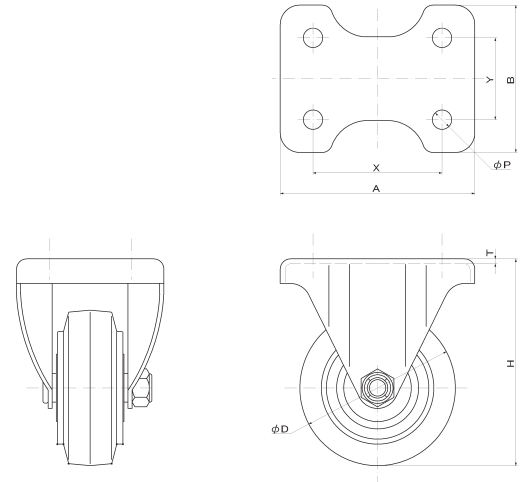


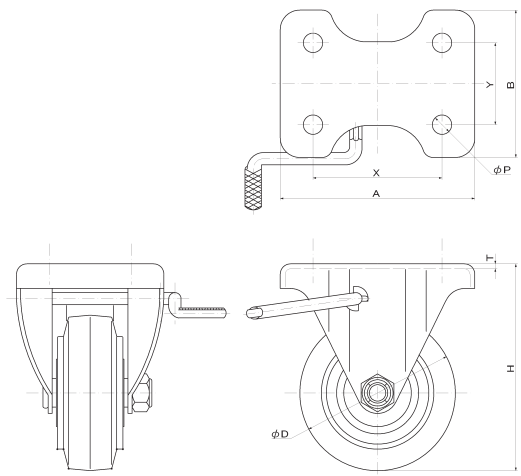
WK・UWK型キャスター



単位(m/m)

品番		車径 D	取付高 H	取付座 A×B	取付寸法 X×Y	皿厚 T	穴径 P	荷重	
ゴム車 (P.66 No.88R)	ウレタン車 (P.66 No.88UR)							kg/1ヶ	
								ゴム車	ウレタン車
WK-75	UWK-75	75	101	95×72	63×40	2.3	9.5	80	120
WK-100	UWK-100	100	144	115×80	80×45	2.6	10.5	130	180
WK-130	UWK-130	130	177	137×93	100×56	3.2	11	180	250
WK-150	UWK-150	150	198					200	300
WK-180	UWK-180	180	240	151×102	112×63	4.5	11.5	225	—
WK-200	UWK-200	200	250					250	400
WK-250	UWK-250	250	305	200×140	140×80		330	500	
WK-300	UWK-300	300	374	220×140	160×90		350	600	

WKB・UWKB型キャスター



単位(m/m)

品番		車径 D	取付高 H	取付座 A×B	取付寸法 X×Y	皿厚 T	穴径 P	荷重	
ゴム車 (P.66 No.88R)	ウレタン車 (P.66 No.88UR)							kg/1ヶ	
								ゴム車	ウレタン車
WKB-75	UWKB-75	75	101	95×82	63×40	2.3	9.5	80	120
WKB-100	UWKB-100	100	144	115×80	80×45	2.6	10.5	130	180
WKB-130	UWKB-130	130	177	137×93	100×56	3.2	11	180	250
WKB-150	UWKB-150	150	198					200	300
WKB-200	UWKB-200	200	250	151×102	112×63	4.5	11.5	250	400

(固定ストッパーは左右仕様が有ります。)