

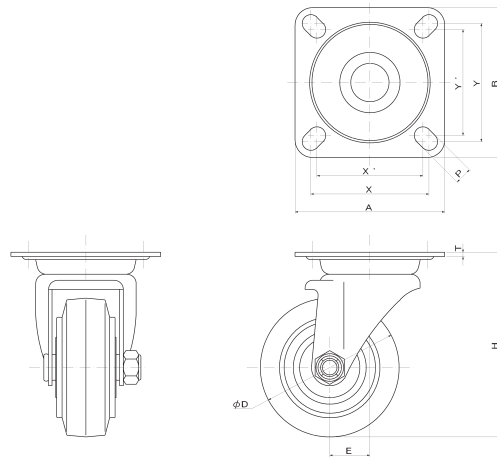
プレス製キャスター

WJ・UWJ型キャスター



WJ-150

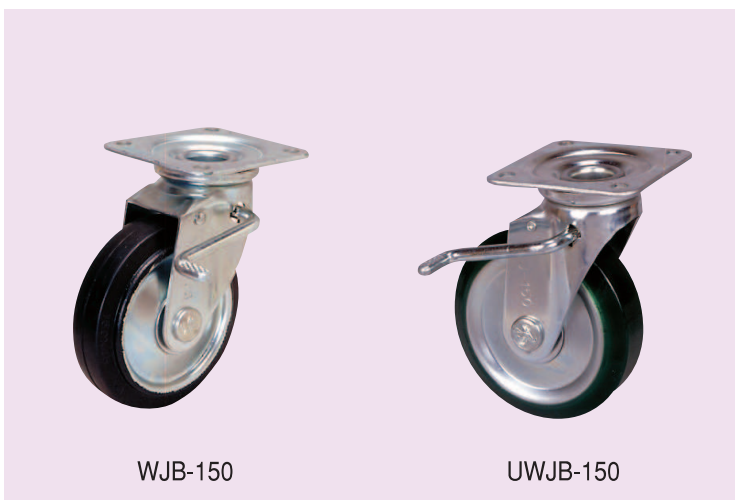
UWJ-150



単位 (m/m)

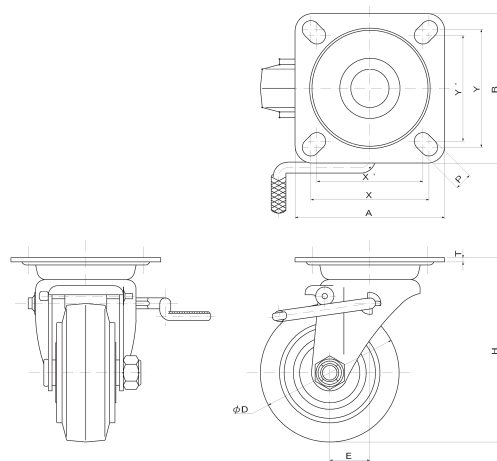
品番		車径 D	取付高 H	取付座 A×B	取付寸法 X×Y (X'×Y')	皿厚 T	穴径 P	偏心 E	荷重	
ゴム車 (P.66 No.88R)	ウレタン車 (P.66 No.88UR)								kg/1ヶ	
WJ- 75	UWJ- 75	75	101	82×82	63×63	2.3	9.5	22	80	120
WJ-100	UWJ-100	100	144	95×95	71×71	3.2		35	130	180
WJ-130	UWJ-130	130	177	108×108	80×80 (75×75)	4.0	11	40	180	250
WJ-150	UWJ-150	150	198	120×120	90×90 (75×75)			45	200	300
WJ-180	—	180	240	140×140	112×112	4.0	11.5	58	225	—
WJ-200	UWJ-200	200	250					250	400	
WJ-250	UWJ-250	250	305	160×160	125×125	4.5	14	71	330	500
WJ-300	—	300	374	175×175	140×140			350	600	

WJB・UWJB型キャスター



WJB-150

UWJB-150



単位 (m/m)

品番		車径 D	取付高 H	取付座 A×B	取付寸法 X×Y (X'×Y')	皿厚 T	穴径 P	偏心 E	荷重	
ゴム車 (P.66 No.88R)	ウレタン車 (P.66 No.88UR)								kg/1ヶ	
WJB- 75	UWJB- 75	75	101	82×82	63×63	2.3	9.5	22	80	120
WJB-100	UWJB-100	100	144	95×95	71×71	3.2		35	130	180
WJB-130	UWJB-130	130	177	108×108	80×80 (75×75)	4.0	11	40	180	250
WJB-150	UWJB-150	150	198	120×120	90×90 (75×75)			45	200	300
WJB-200	UWJB-200	200	250	140×140	112×112	4.5	14	58	250	400
WJB-250	UWJB-250	250	305	160×160	125×125			71	330	500