

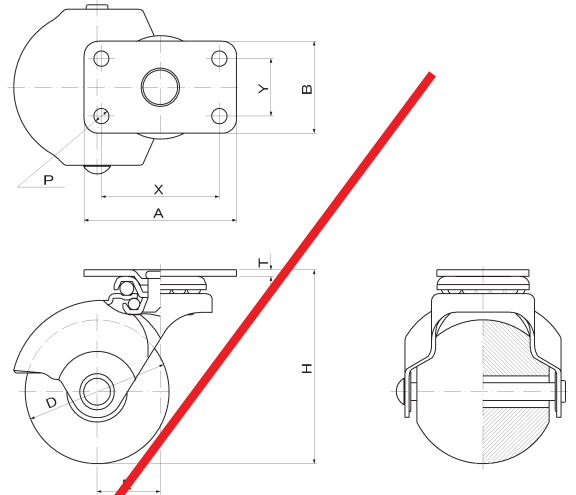
HLプレート型

本体:鉄クロームメッキ
車輪:ゴム



HL-50R

HL-S-50R

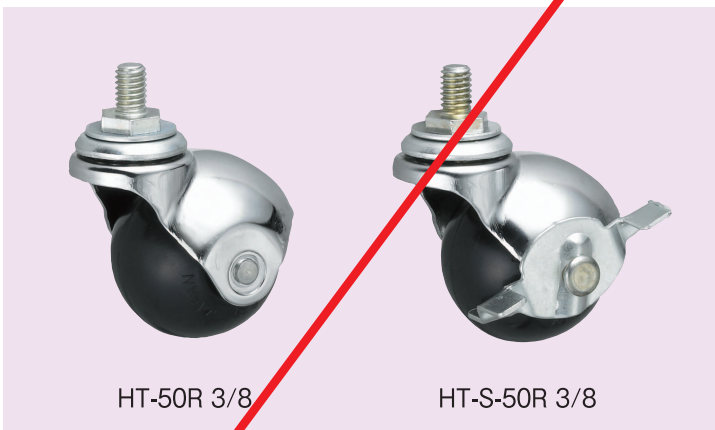


単位(m/m)

品番		車径	取付高	取付座	取付寸法	皿厚	穴径	偏心	荷重
ストッパーなし	ストッパー付	D	H	φ	X×Y	T	P	E	kg/1ヶ
HL-30R		30	46	φ12	20×20	2.3	5.3	17	15
HL-40R	HL	40	59	φ14	20×20	2.3	5.3	20	20
HL-50R	HL	50	65	φ16	20×20	2.3	5.3	22	25

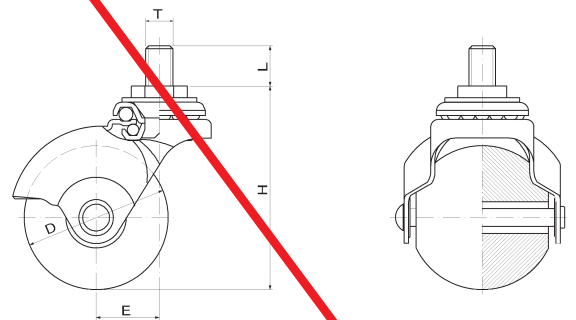
HTボルト型

本体:鉄クロームメッキ
車輪:ゴム



HT-50R 3/8

HT-S-50R 3/8



単位(m/m)

品番		車径	取付高	軸長	軸径	偏心	使用 スパナ	荷重
ストッパーなし	ストッパー付	D	H	L	T	E	kg/1ヶ	
HT-30R4	—	30	49	14	SAE1/2	17	21	15
HT-30R3	—				W3/8		17	
HT-40R4	HT-S-40R4	40	60		SAE1/2	20	21	20
HT-40R3	HT-S-40R3				W3/8		17	
HT-50R4	HT-S-50R4	50	69	SAE1/2	22	21	25	
HT-50R3	HT-S-50R3			W3/8		17		

廃番