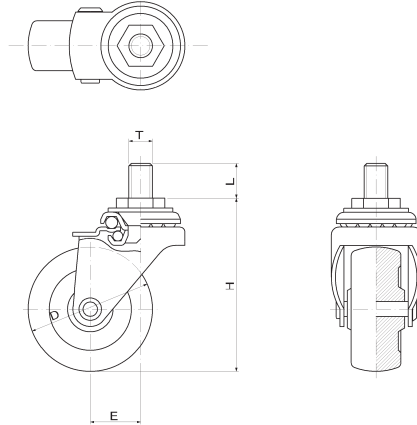
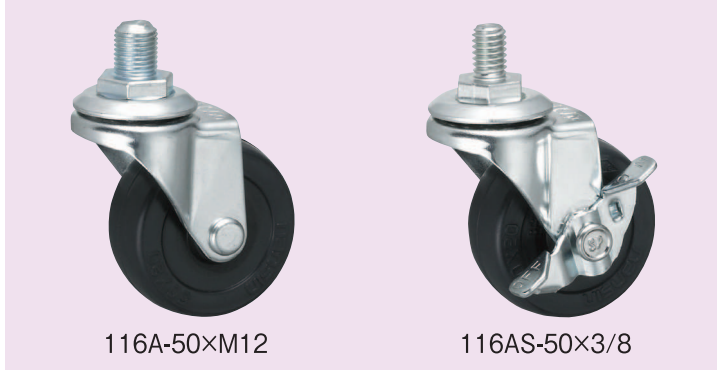


プレス製キャスター

No.116A ボルト式キャスター

本体:鉄ユニクロームメッキ
車輪:ゴム

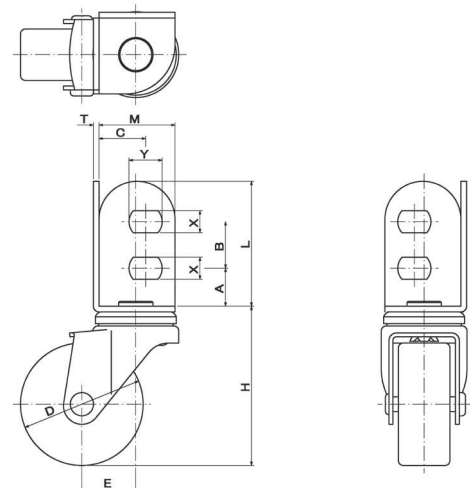


単位 (m/m)

品番		車径	取付高	軸長	軸径	偏心	使用スハナ	荷重	
ストッパーなし	ストッパー付	D	H	L	T	E		kg/1ヶ	
116A-25	—	25	36	14	UNF5/16×18山	13	14	10	
116A-32	—	32	46			12		17	
116A-40-4	116AS-40-4	40	59			UNF1/2×20山	20	19×21	30
116A-40-3	116AS-40-3					UNF3/8×16山		17	
116A-40-2.5	116AS-40-2.5				UNF5/16×18山	19×21			
116A-40-12	116AS-40-12				M12×1.25	17			
116A-40-8	116AS-40-8				M8×1.25	19×21			
116A-50-4	116AS-50-4				50	67		UNF1/2×20山	
116A-50-3	116AS-50-3	UNF3/8×16山	19×21						
116A-50-2.5	116AS-50-2.5	UNF5/16×18山	17						
116A-50-12	116AS-50-12	M12×1.25	19×21						
116A-50-10	116AS-50-10	M10×1.25	17						
116A-50-8	116AS-50-8	M8×1.25	19×21						
116A-65-4	116AS-65-4	65	84	25	UNF1/2×20山	25	19×21	50	

SA型アングル用キャスター

本体:鉄ユニクロームメッキ
アングル:鉄ユニクロームメッキ



単位 (m/m)

品番		車輪の材質	車径	取付高	偏心	取付座寸法	取付座の厚さ	取付座の位置	取付穴	荷重			
ストッパーなし	ストッパー付		D	H	E	L×M	T	A×B×C	X×Y	kg/1ヶ			
SA-40R	SA-40RS	ゴム	40	37	22	51×31	2	15.5×19×19	9×13.5	20			
SA-40N	SA-40NS	ナイロン											
SA-50R	SA-50RS	ゴム	50	65	22	51×31	2	15.5×19×19	9×13.5	30			
SA-50N	SA-50NS	ナイロン											
SA-65RH	SA-65RHS	ゴム	65	88	27	61×45	3	16×20×21	10×20	50			
SA-65N	SA-65NS	ナイロン											
SA-75RH	SA-75RHS	ゴム	75	96	28					60			
SA-75N	SA-75NS	ナイロン											