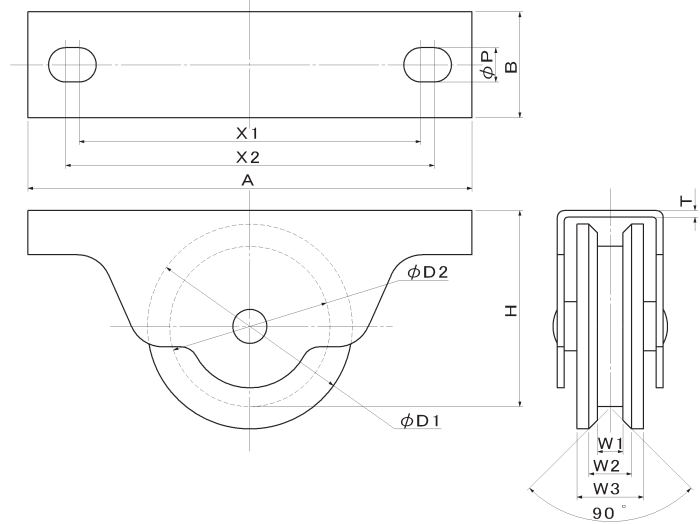


ステンレス重量戸車 (V型・H型兼用)



S-70



材質:SUS304 表面仕上:ヘアライン

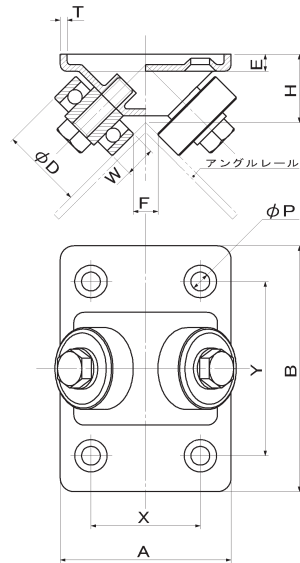
単位 (m/m)

品番	車径		取付高 H	車巾			取付座 A×B	取付寸法 X ₁ ~X ₂	板厚 T	穴径 P	適応レール	荷重 kg/1ヶ
	D ₁	D ₂		W ₁	W ₂	W ₃						
S-50	50	37	49	7.5	11.5	16	113×28	82~91	2	10	6	100
S-60	60	46	57.5		12.5	19.5	130×31	100~108				2.3
S-70	70	53	69		15.5	23.5	145×36	111~119	3			
S-80	80	61	78.5		18	25.5	170×38	127~136				275
S-90	90	70	87	10.5	18.5	28.5	200×41	143~154	3	13	9	350
S-100	100	77.5	97	14	20	30	220×44	174~186				500

No.833製函車



833-30



材質:SPCC 表面仕上:ユニクロ

単位 (m/m)

品番	車径		取付高 H	車巾 W	取付座 A×B	取付寸法 X×Y	取付穴 P×座グリ径	取付座高さ E	板厚 T	F	使用 ベアリング	荷重 kg/1ヶ
	D	H										
833-24	24	20	20	9	50×72	32×51	5.5×9.5	5	2	8	NBM-6	70
833-30	30	28	28	10	54×75	34×55		6			NBM-8	100