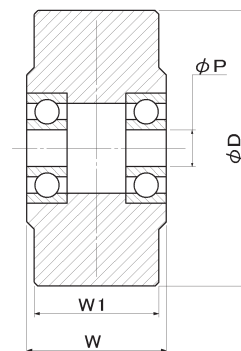
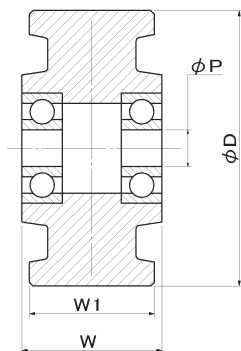


No.822・No.1822 平型車輪



材質:FC-20

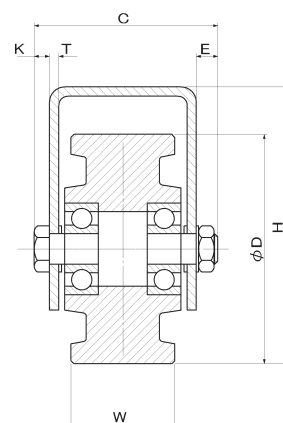
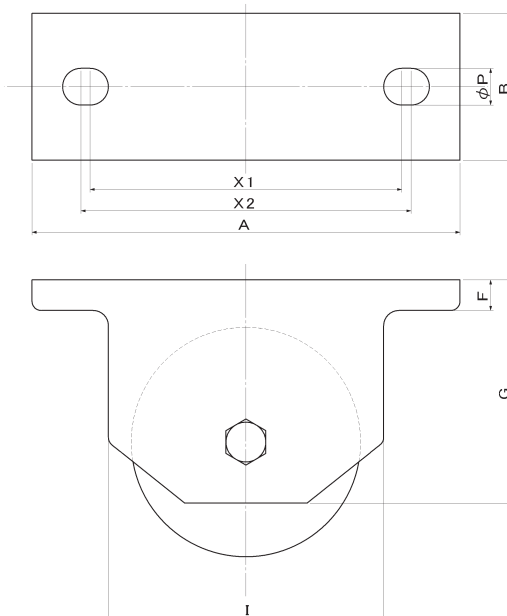
単位(m/m)

品番	車径	車巾	ボス巾	穴径	使用	荷重
	D	W ₁	W	P	ベアリング	kg/1ヶ
822-75	75	34	38	10	6200	200
822-100	100	35	39	12	6201	400

材質:本体SUS303 ベアリング:SUS440C

1822-75	75	34	38	10	6200	400
1822-100	100	35	39	12	6201	600

No.822A・No.1822A 枠付平型車輪



材質:車輪FC-20 枠:鉄ユニクロ

単位(m/m)

品番	車径	取付高	車巾	取付座	取付寸法	皿厚	ボルト長	ボルト頭	ネジ長	穴径				荷重
	D	H	W	A×B	X ₁ ~X ₂	T	C	K	E	P	G	I	F	kg/1ヶ
822A-75	75	90.5	34	140×48	102~108	3	60	5	7	12	73	90	10	200
822A-100	100	118.5	35	170×51	132~138	4	65	6	8	12	89.5	120	12	400

材質:車輪SUS303 枠:SUS304

1822A-75	75	90.5	34	140×48	102~108	3	60	5	7	12	73	90	10	400
1822A-100	100	118.5	35	170×51	132~138	4	65	6	8	12	89.5	120	12	600

キャスター用 自在・固定金具付もあります。