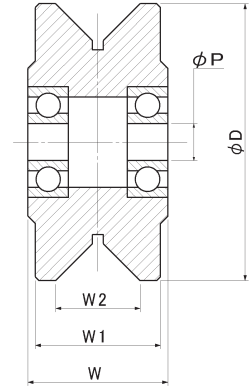
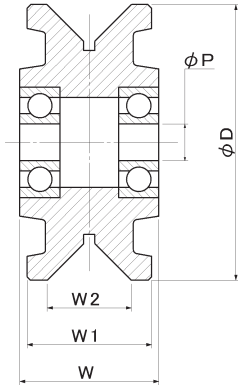


## No.801・No.1801 アングル用車輪



材質:FC-20

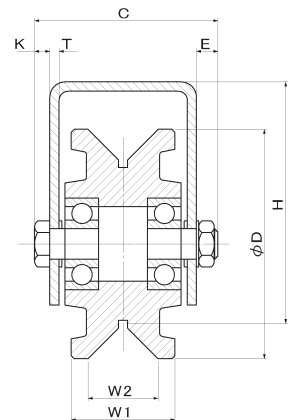
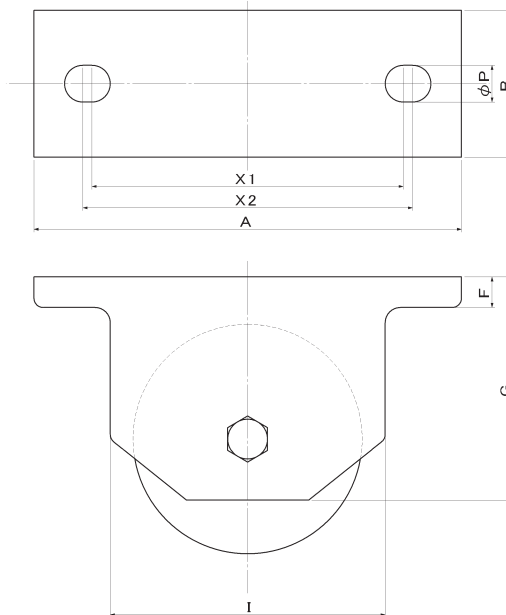
単位(m/m)

品番	車径		車輪巾		ボス巾	穴径	使用	荷重
	D	W <sub>1</sub>	W <sub>2</sub>	W	P	ベアリング	kg/1ヶ	
801-75	75	34	23	38	10	6200	100	
801-100	100	35	24	39	12	6201	150	

材質:本体SUS303 ベアリング:SUS440C

1801-75	75	34	23	38	10	6200	150
1801-100	100	35	24	39	12	6201	200

## No.801A・No.1801A 枠付アングル用車輪



材質:車輪FC-20 枠:鉄ユニクロ

単位(m/m)

品番	車径		車輪巾		取付座	取付寸法	血厚	ボルト長	ボルト頭	ネジ長	穴径	荷重			
	D	H	W <sub>1</sub>	W <sub>2</sub>	A×B	X <sub>1</sub> ~X <sub>2</sub>	T	C	K	E	P	G	I	F	kg/1ヶ
801A-75	75	79	34	23	140×48	102~108	3	60	5	7	12	73	90	10	100
801A-100	100	106	35	24	170×51	132~138	4	65	6	8	12	89.5	120	12	150

材質:車輪SUS303 枠:SUS304

1801A-75	75	79	34	23	140×48	102~108	3	60	5	7	12	73	90	10	150
1801A-100	100	106	35	24	170×51	132~138	4	65	6	8	12	89.5	120	12	200

キャスター用 自在・固定金具付もあります。