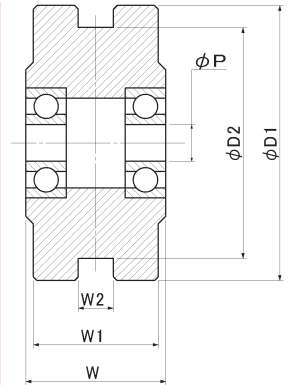
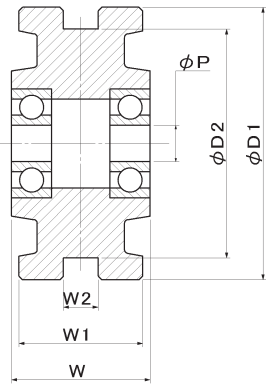


## No.722・No.1722 H型車輪



材質:FC-20

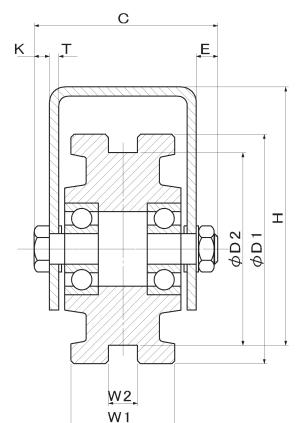
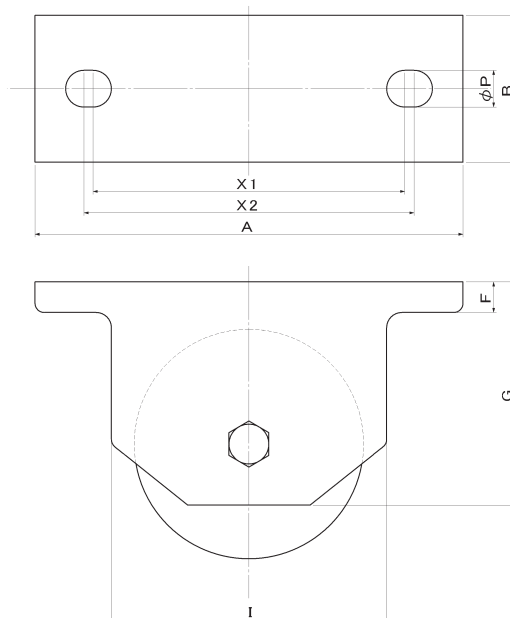
単位(m/m)

品番	車径		輪巾	ミゾ巾	ボス巾	穴径	使用	荷重
	D <sub>1</sub>	D <sub>2</sub>	W <sub>1</sub>	W <sub>2</sub>	W	P	ベアリング	kg/1ヶ
722-75	75	63	34	7.5	38	10	6200	200
722-100	100	84	35	10.5	39	12	6201	400

材質:本体SUS303 ベアリング:SUS440C

1722-75	75	63	34	7.5	38	10	6200	300
1722-100	100	84	35	10.5	39	12	6201	400

## No.722A・No.1722A 枠付H型車輪



材質:車輪FC-20 枠:鉄ユニクロ

単位(m/m)

品番	車径		取付高	車巾	ミゾ巾	取付座	取付寸法	板厚	ボルト長	ボルト頭	ネジ長	穴径	荷重			
	D <sub>1</sub>	D <sub>2</sub>	H	W <sub>1</sub>	W <sub>2</sub>	A×B	X <sub>1</sub> ~X <sub>2</sub>	T	C	K	E	P	G	I	F	kg/1ヶ
722A-75	75	63	84.5	34	7.5	140×48	102~108	3	60	5	7	12	73	90	10	200
722A-100	100	84	110.5	35	10.5	170×51	132~138	4	65	6	8	12	89.5	120	12	400

材質:車輪SUS303 枠:SUS304

1722A-75	75	63	84.5	34	7.5	140×48	102~108	3	60	5	7	12	73	90	10	300
1722A-100	100	84	110.5	35	10.5	170×51	132~138	4	65	6	8	12	89.5	120	12	400

キャスター用 自在・固定金具付もあります。