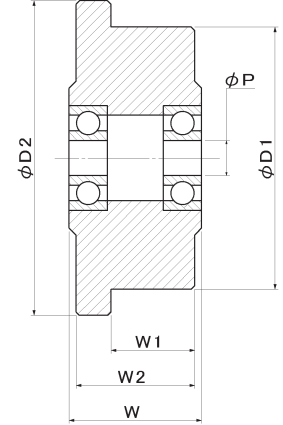
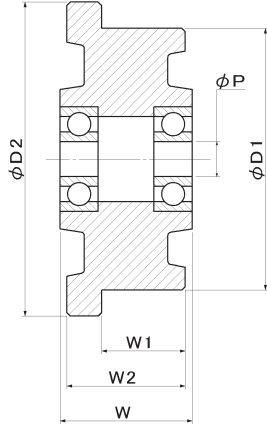


No.701・No.1701 ト口車輪



材質:FC-20

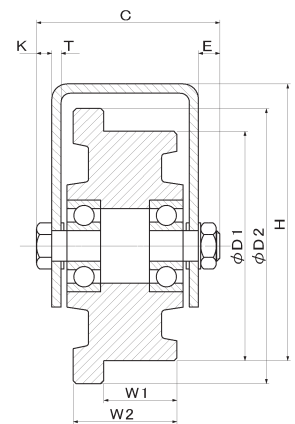
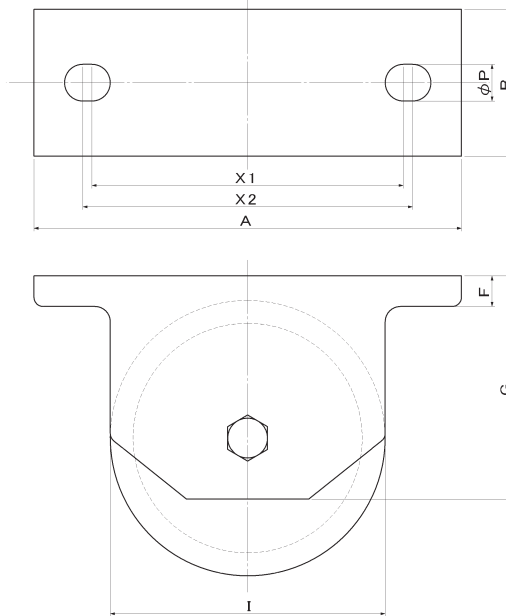
単位(m/m)

品番	車径		車輪外径		車輪巾		ボス巾	穴径	使用	荷重
	D1	D2	W1	W2	W	P	ベアリング	kg/1ヶ		
701-75	75	90	24	34	38	10	6200	200		
701-100	100	120	25	35	39	12	6201	400		

材質:本体SUS303 ヘアリング:SUS440C

1701-75	75	90	24	34	38	10	6200	400
1701-100	100	120	25	35	39	12	6201	600

No.701A・No.1701A 枠付ト口車輪



材質:車輪FC-20 枠:鉄ユニクロ

単位(m/m)

品番	車径		車輪外径	取付高	車巾		取付座	取付寸法	板厚	ボルト長	ボルト頭	ネジ長	穴径	荷重		
	D1	D2	H	W1	W2	A×B	X1~X2	T	C	K	E	P	G	I	F	kg/1ヶ
701A-75	75	90	90.5	24	34	140×48	102~108	3	60	5	7	12	73	90	10	200
701A-100	100	120	118.5	25	35	170×51	132~138	4	65	6	8	12	89.5	120	12	400

材質:車輪SUS303 枠:SUS304

1701A-75	75	90	90.5	24	34	140×48	102~108	3	60	5	7	12	73	90	10	400
1701A-100	100	120	118.5	25	35	170×51	132~138	4	65	6	8	12	89.5	120	12	600

キャスター用 自在・固定金具付もあります。