

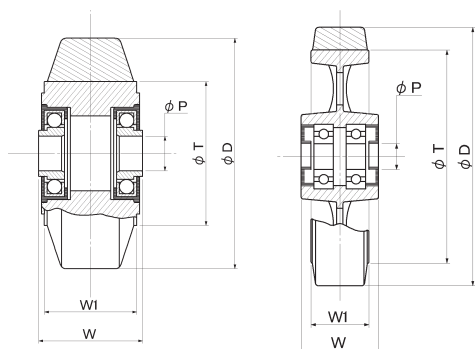
No.55ベアリング入ゴム車輪

単位 (m/m)

品番	材質
No.55R-車径	天然ゴム
No.55BR-車径	ブタジエンゴム
No.55UR-車径	ウレタンゴム

車径	巾	ボス巾	穴径	リム径	ベアリング	荷重
D	W ₁	W	P	T	##BB	kg/1ヶ
75	32	38	10	51	コマーシャル1232	100
100	35	42	12	67	コマーシャル1030	130
125	41	51		100		180
150				114	6204	200
180	45	57	20	143		230
200				165		260

車径	巾	ボス巾	穴径	リム径	ベアリング	荷重
D	W ₁	W	P	T	##BB	kg/1ヶ
200	45	57		165		260
230				191		290
250	51	63	25	210	6205	350
280				229		400
300	70	30	254	6206		430



75~100

125~300



No.55R-75^{mm}

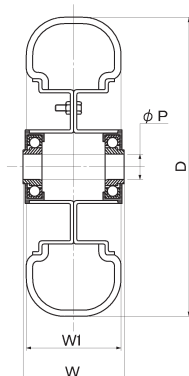
No.55R-150^{mm}

空気入タイヤ車輪

単位 (m/m)

品番	車径	ボス巾	タイヤ巾	穴径	ベアリング	荷重	標準空気圧
	D	W	W ₁	P	##BB	kg/1ヶ	kg/cm
6.5-2-W	170	82	53			80	1.8
8-3-W	215		65	20	204B	85	2.8
2.50-W	225	81				110	3.5
3.00-W	251		76			170	
3.50-W	291	95	95	25	2547		

※荷重及び標準空気圧は、4km/hの時



2.50-W