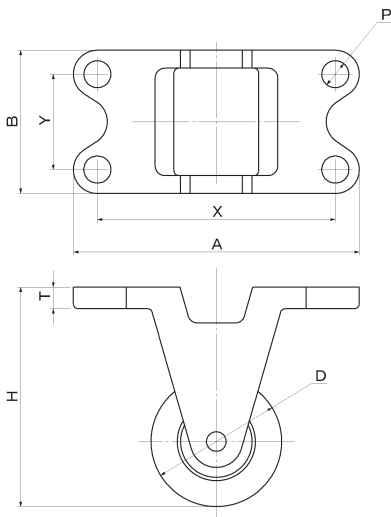


# MK510 MK型重量用固定式キャスター

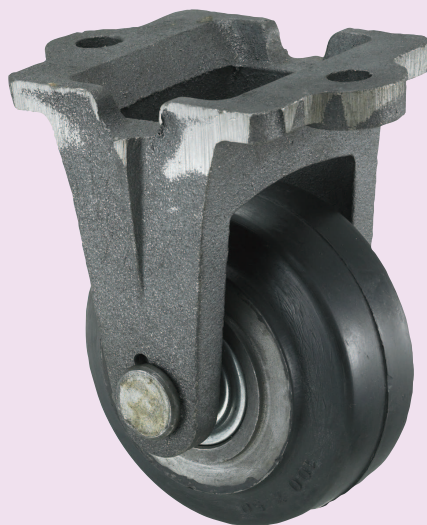


品番	本体	使用車輪
MK510-車径×車輪幅	イモノ	P.64 No.44重量用巾広ベアリング入ゴム車輪

単位(m/m)

品番	車径	車輪巾	取付高	取付座	取付寸法	皿厚	穴径	荷重	
	D		H	A×B	X×Y	T	P	kg/1ヶ	
MK510	100	50	140	123×85	90	12		130	
	125		185	143×85	107			170	
			211	183×87	145			195	
	150	65	100	216	156×95	120×45	14	11	250
		75		165×110	125×50	310			
				182×142	150×70	520			
	180	65	75	232	175×100	140×45	16	12	275
		75		194×110	160×50	14			325
				194×96	160×45	14			310
	200	75	90	255	198×108	160×60	16	13	365
				198×138	160×65	15			500
		65		206×103		14			390
	250	75	65	314	204×122	165×50	16	13	460
				216×136	180×65	14			560
		90		327	220×117				16
	300	75	90	369	214×124	175×65	17	13	520
				242×148	200×90	19			600
		100							15

(ブタジエンゴム車、ウレタンゴム車も製作できます。)



MK-510-100×50φm