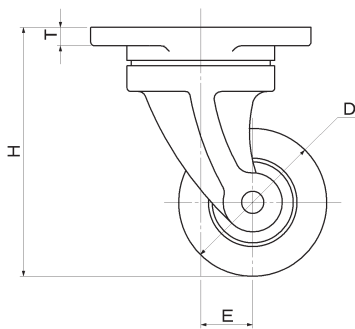
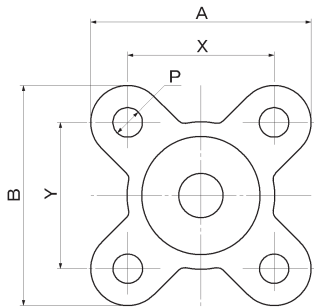


## MK505 MK型重量用キャスター



品番	本体	使用車輪
MK505-車径×車輪幅	イモノ	P.64 No.44重量用巾広ベアリング入ゴム車輪

単位(m/m)

品番	車径	車輪巾	取付高	取付座	取付寸法	皿厚	穴径	偏心	荷重
	D		H	A×B	X×Y	T	P	E	kg/1ヶ
MK505	100		140	118×118	90×90	13	11	40	130
	125	50	185	135×135					170
	150	65	211	136×136	102×102	15	13	45	195
				137×137				250	
		75	216	154×154	115×115	14		50	310
	180	65	232	170×170	135×135	16	52	60	520
				145×145	110×110	14		275	
		75	202×202	130×130	15	325			
	200	65	255	152×152	115×115	14	55	70	310
				164×164	120×120	15			365
		90	314	183×183	140×140	16			500
	250	65	314	202×202	155×155	16	14	90	390
				75	327	201×201			175×175
		90	369	205×205	175×175	16			560
	300	65	369	201×201	155×155	15	17	90	435
				75	520				
		90	600						
		100			205×205	175×175	16		610

(ブタジエンゴム車、ウレタンゴム車も製作できます。)



MK-505-100×50<sup>mm</sup>