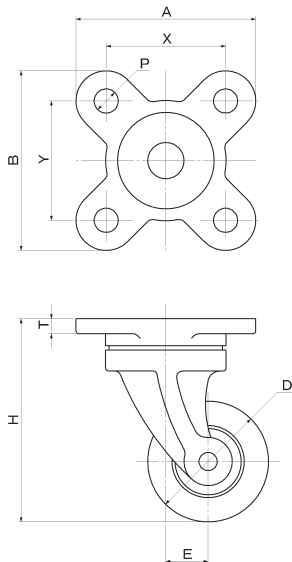


MK型キャスター



MK-5-100^{m/m}

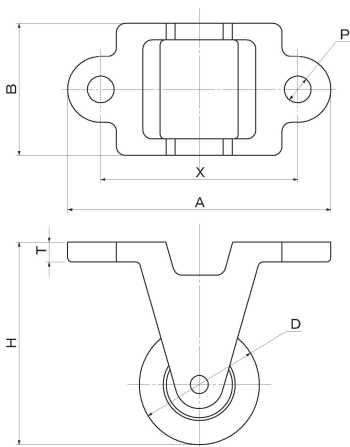
単位(m/m)

| 品番 | 本体 | 使用車輪 |
|-------|-----------------------|-------------|
| MK-1 | -車径: イモノ P.67 No.901 | イモノ車輪 |
| MK-1B | -車径: イモノ P.67 No.901B | ベアリング入イモノ車輪 |
| MK-5 | -車径: イモノ P.64 No.33R | 普通ゴム車輪 |
| MK-5B | -車径: イモノ P.65 No.55R | ベアリング入ゴム車輪 |

| 車径 | 取付高 | 取付座 | 取付寸法 | 皿厚 | 穴径 | 偏心 | 荷重(kg/1ヶ) | | | |
|-----|-----|---------|---------|----|----|----|-----------|-------|------|-------|
| | | | | | | | MK-1 | MK-1B | MK-5 | MK-5B |
| 75 | 118 | 94×94 | 64×64 | 10 | 10 | 22 | 70 | 70 | 70 | 70 |
| 100 | 152 | 120×120 | 90×90 | | | | 100 | 100 | 100 | 100 |
| 125 | 186 | 135×135 | 102×102 | 13 | 13 | 40 | 145 | 145 | 145 | 145 |
| 150 | 211 | | | | | | 175 | 175 | 175 | 175 |
| 180 | 232 | | | | | | 200 | 200 | 200 | 200 |
| 200 | 256 | 148×148 | 115×115 | 14 | 14 | 50 | 220 | 220 | 220 | 220 |
| 230 | 291 | 168×168 | 125×125 | | | | 270 | 270 | 270 | 270 |
| 250 | 314 | 180×180 | 140×140 | 18 | 14 | 71 | 300 | 300 | 300 | 300 |
| 300 | 369 | 190×190 | 145×145 | | | | 350 | 350 | 350 | 350 |

(ブタジエンゴム車、ウレタンゴム車も製作できます。)

MK型固定式キャスター



MK-15-100^{m/m}

単位(m/m)

| 品番 | 本体 | 使用車輪 |
|--------|-----------------------|-------------|
| MK-10 | -車径: イモノ P.67 No.901 | イモノ車輪 |
| MK-10B | -車径: イモノ P.67 No.901B | ベアリング入イモノ車輪 |
| MK-15 | -車径: イモノ P.64 No.33R | 普通ゴム車輪 |
| MK-15B | -車径: イモノ P.65 No.55R | ベアリング入ゴム車輪 |

| 車径 | 取付高 | 取付座 | 取付寸法 | 皿厚 | 穴径 | 荷重(kg/1ヶ) | | | |
|-----|-----|---------|------|-----|----|-----------|--------|-------|--------|
| | | | | | | MK-10 | MK-10B | MK-15 | MK-15B |
| 75 | 118 | 126×56 | X | T | P | 70 | 70 | 70 | 70 |
| 100 | 152 | 130×63 | | | | 101 | 11 | 10 | 100 |
| 125 | 186 | 164×75 | 127 | 12 | 12 | 145 | 145 | 145 | 145 |
| 150 | 211 | 182×80 | 145 | 14 | | 175 | 175 | 175 | 175 |
| 180 | 232 | 205×80 | 165 | 13 | 13 | 200 | 200 | 200 | 200 |
| 200 | 256 | 210×83 | | | | 220 | 220 | 220 | 220 |
| 230 | 291 | 218×92 | | 270 | | 270 | 270 | 270 | |
| 250 | 314 | 210×92 | 175 | 16 | 14 | 300 | 300 | 300 | 300 |
| 300 | 369 | 225×100 | | | | 350 | 350 | 350 | 350 |

(ブタジエンゴム車、ウレタンゴム車も製作できます。)