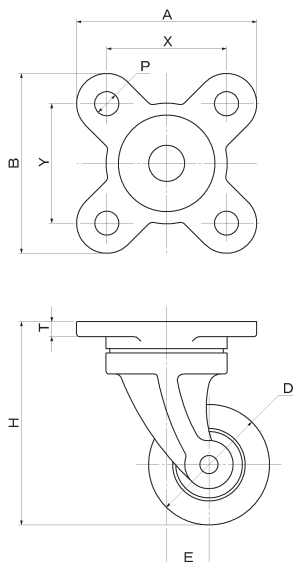


K型キャスター

K-5-75^{m/m}

単位(m/m)

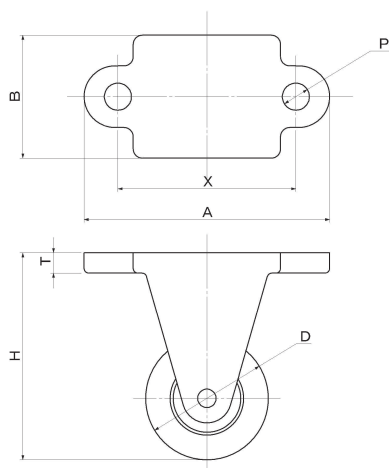
車径	取付高	取付座	取付寸法	皿厚	穴径	偏心	荷重kg/1ヶ)			
D	H	A×B	X×Y	T	P	E	K-1	K-1B	K-5	K-5B
50	84	60×60	43×43	7	7	15	55		30	
65	95	76×76	56×56	8	8	28	90		45	
75	120	88×88	64×64	9	9	21	100	100	100	100
100	150	100×100	74×74	9.5	10	32	130	130	130	130
125	182			13		36	160	160	160	160
150	205	128×128	95×95	14	12		180	180	180	180

(ブタジエンゴム車、ウレタンゴム車も製作できます。)

K型、ミヤコー固定式は同一車径に対して高さが同じ組合せになっております。上質イモノを使用し、特に入念に仕上げられたキャスターです。

品番	本体	使用車輪
K-1	-車径:イモノ P.67 No.901	イモノ車輪
K-1B	-車径:イモノ P.67 No.901B	ベアリング入イモノ車輪
K-5	-車径:イモノ P.64 No.33R	普通ゴム車輪
K-5B	-車径:イモノ P.65 No.55R	ベアリング入ゴム車輪

ミヤコー固定式キャスター

No.15-75^{m/m}

単位(m/m)

車径	取付高	取付座	取付寸法	皿厚	穴径	荷重kg/1ヶ)			
D	H	A×B	X	T	P	No.10	No.10B	No.15	No.15B
38	70	76×41	58	8	7	35		30	
50	84	97×51	71	9	8	55		30	
65	95	115×57	90	10		90		45	
75	120	140×61	106	11	10	100	100	100	100
100	150	176×70	139	12	12	130	130	130	130
125	182	183×87	143	14		160	160	160	160
150	205	210×95	165	15	13.5	180	180	180	180

(ブタジエンゴム車、ウレタンゴム車も製作できます。)

品番	本体	使用車輪
No.10	-車径:イモノ P.67 No.901	イモノ車輪
No.10B	-車径:イモノ P.67 No.901B	ベアリング入イモノ車輪
No.15	-車径:イモノ P.64 No.33R	普通ゴム車輪
No.15B	-車径:イモノ P.65 No.55R	ベアリング入ゴム車輪