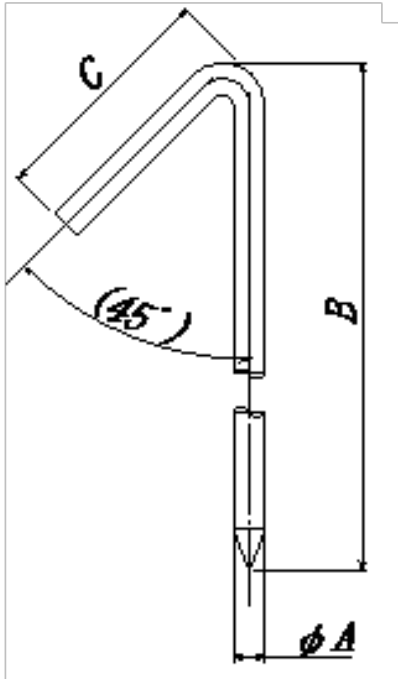


ユニクロV型ペグ

NEW



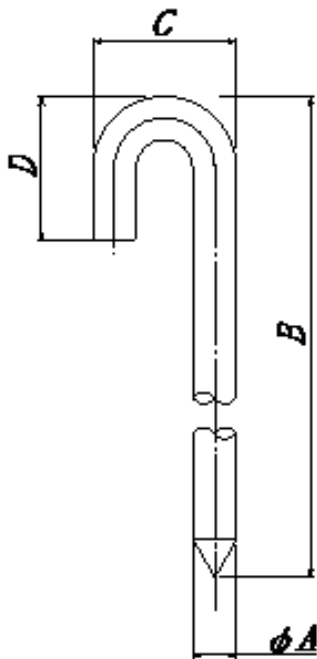
単位 (m/m)

品番	A	B	C	入数
ATU-9P-6-250	6	245	60	300
ATU-9P-6-300		295		250



ユニクロ打込Uカン

NEW



単位 (m/m)

品番	A	B	C	L	入数
ATU-9-5-160	5	160	27	40	500
ATU-9-5-360		360		45	500
ATU-9-9-210	9	210	38	42	250
ATU-9-9-350		350			150

