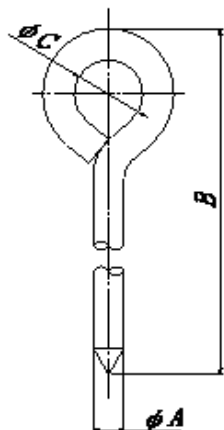


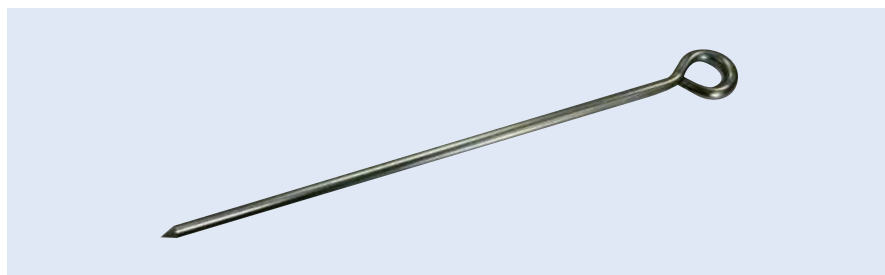
## ユニクロ打込丸カン

NEW



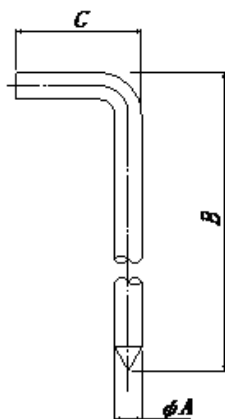
単位 (m/m)

品番	A	B	C	入数
ATU-8-5-175	5	175	15	500
ATU-8-5-375		372		500
ATU-8-9-350	9	350	20	150



## ユニクロ打込Lカン

NEW



単位 (m/m)

品番	A	B	C	入数
ATU-8L-5-350	5	350	42	500
ATU-8L-9-350	9	355		150



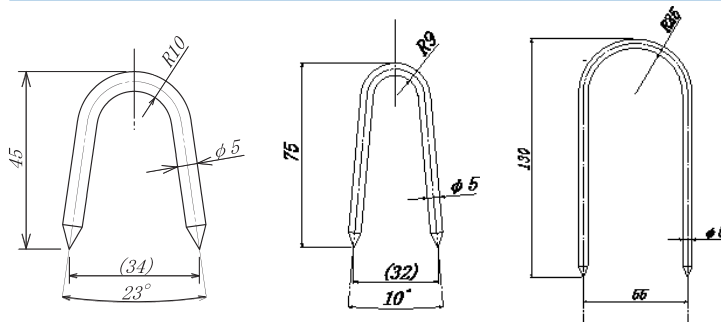
## ユニクロV字カン

NEW



単位 (m/m)

品番	A (線径)	B (全長)	入数
ATU-8V-5-45	5	45	1500
ATU-8V-5-75		75	500
ATU-8V-5-130		130	450



2014改