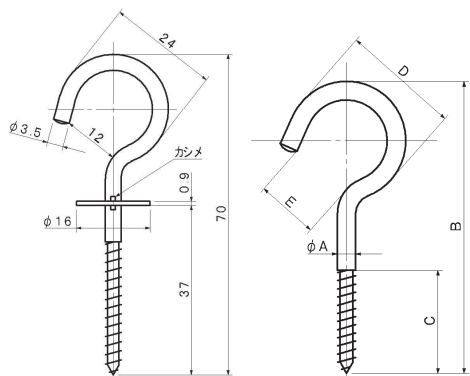


ATU-6 鉄ユニクロメッキヒル釘

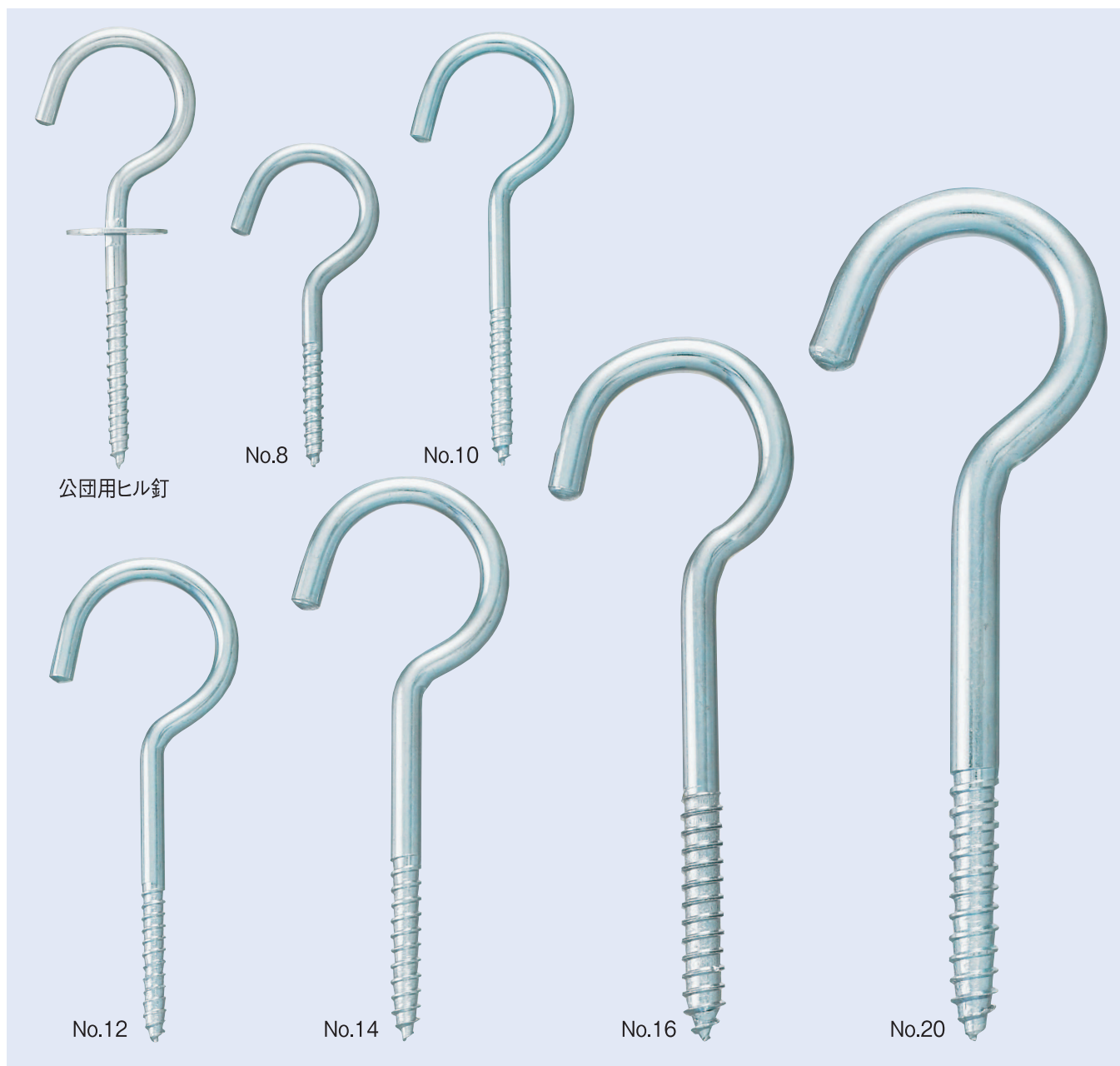
Steel Ceiling Screw Hooks Uni-chrome Plated

単位 (m/m)



公団用ヒル釘

品番	A	B	C	D	E	許容荷重	1箱の入数
ATU-6-8	3.5	54	20	22	10	8kg	300本
ATU-6-10	3.7	72	23	25	13	8kg	200本
ATU-6-12	4.0	80	25	29	15	9kg	150本
ATU-6-14	5.0	92	30	34	17	10kg	100本
ATU-6-16	6.0	113	40	38	18	12kg	70本
ATU-6-20	8.0	135	44	45	21	15kg	50本



公団用ヒル釘

No.8

No.10

No.12

No.14

No.16

No.20