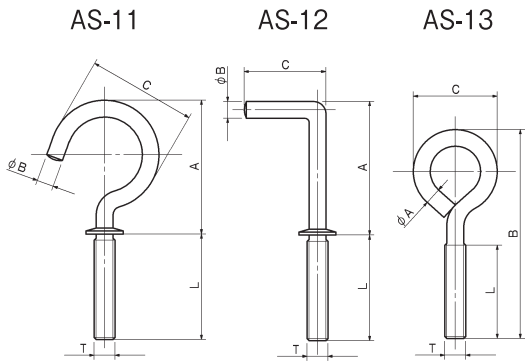


ステンレスナット足

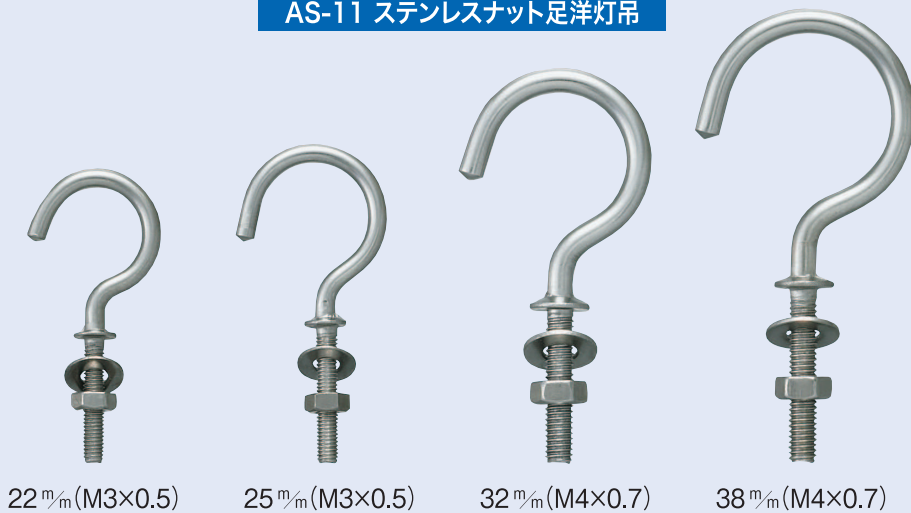
Stainless with Nuts

単位 (m/m)

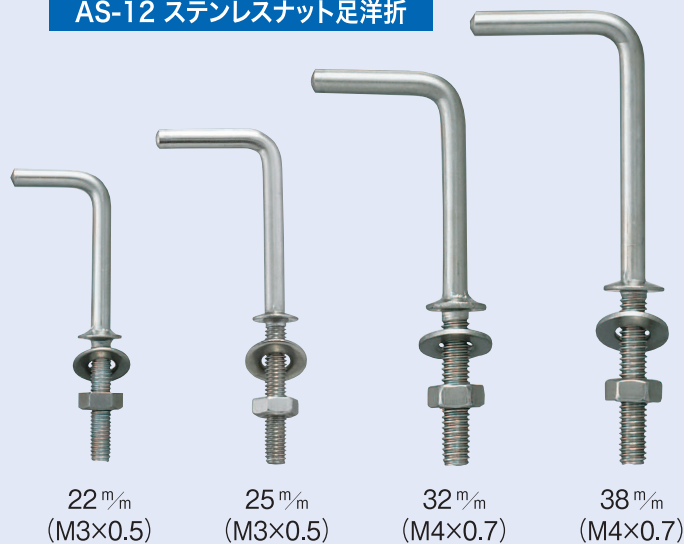


品番	A	B	C	T	L	許容荷重	1箱の入数
AS-11-22	22	2.6	17	M3×0.5	16	6.5kg	200本
AS-11-25	25	2.6	19	M3×0.5	18	12kg	200本
AS-11-32	32	3.45	25	M4×0.7	20	14kg	200本
AS-11-38	38	3.45	29	M4×0.7	23	17kg	200本
AS-12-22	22	2.6	14	M3×0.5	16	8kg	200本
AS-12-25	25	2.6	16	M3×0.5	18	8kg	200本
AS-12-32	32	3.45	21	M4×0.7	20	8kg	200本
AS-12-38	38	3.45	23	M4×0.7	23	9kg	200本
AS-13- 6	2.6	34	14.5	M3×0.5	15	9kg	200本
AS-13- 8	3.45	39	16.5	M4×0.7	16	9kg	200本
AS-13-10	3.45	49	19	M4×0.7	22	13kg	200本

AS-11 ステンレスナット足洋灯吊



AS-12 ステンレスナット足洋折



AS-13 ステンレスナット足ヒートン

