

NEW

ミヤコー家具用パーツ

# アジャスターサポート



家具の補強も兼ねるアジャスター受です

## \*AJS アジャスターサポート

本体：鉄

表面処理：有色クロメート



### Aタイプ

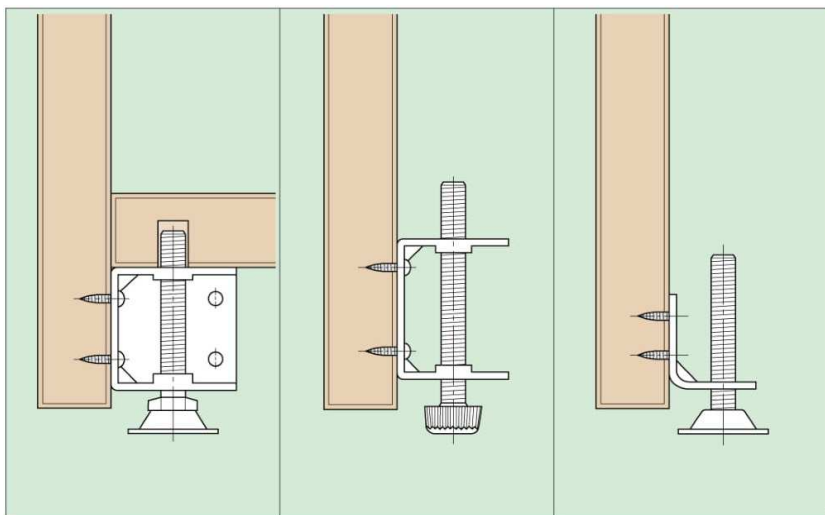
コーナー補強を兼用し荷重、調整量を考慮しました。

### Bタイプ

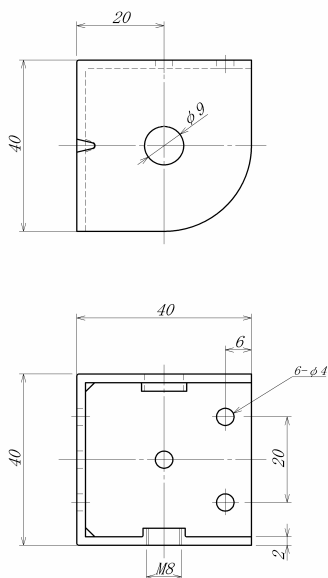
コーナー及び、中心部に取り付けやすくなっています。

### Lタイプ

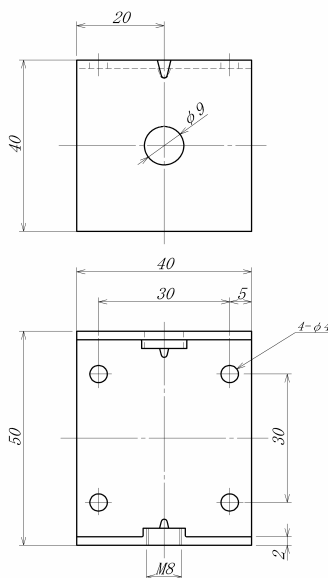
側面部に取り付けやすくなっています。



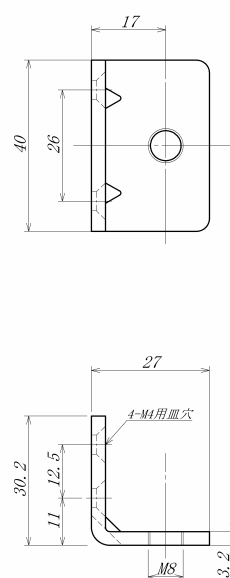
AJS-A



AJS-B



AJS-L



商品詳細はお問い合わせください



大阪市東成区玉津1丁目10番17号  
株式会社 宮川公製作所  
TEL (06) 6971-2931(代) FAX (06) 6971-2487