



ミヤコーキャスター

超重量用双輪キャスター



*TSY型双輪キャスター

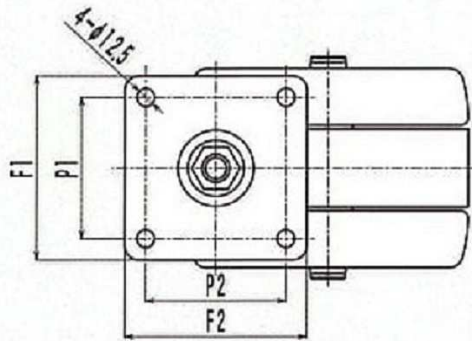
本体：アルミ合金ダイキャスト
車輪：ウレタン

車輪ウレタン部が高硬度の為、荷重によりタイヤが沈まず始動抵抗が小さくなるので重量物を運ぶ際、身体に負担をかけずに動かすことができます。

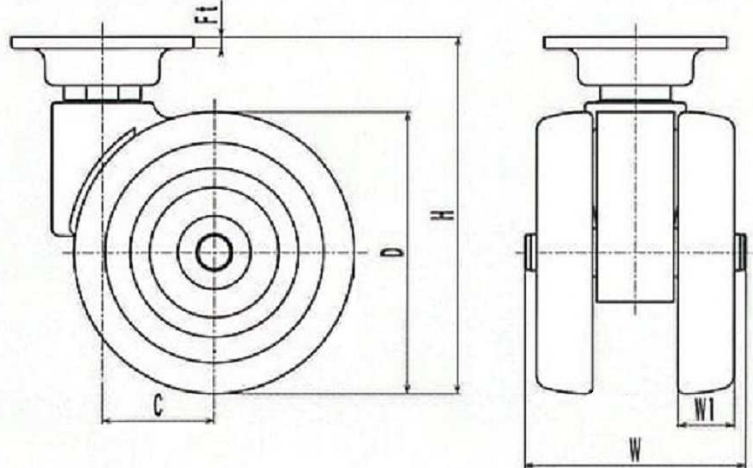
縦軸部分に負荷能力の高い軸受を使用している為、高荷重でも優れた旋回性を発揮します。



TSY150



TSY200



※ 長期使用でウレタン車輪が磨耗・劣化した際、ウレタンのみを新品に巻き変える事ができます。〈巻き変え限度あり〉

品番	車径	取付高	取付座	取付寸法	板厚	車輪巾	車巾	偏芯	許容荷重
ストッパーなし	D	H	F1×F2	P1×P2	Ft	W	W1	C	daN
TSY150	150	200	130×130	100×100	8	158	40	60	784
TSY200	200	253						80	980

商品詳細はお問い合わせください



大阪市東成区玉津1丁目10番17号
株式会社 **宮川公製作所**
TEL. (06) 6971-2931(代) FAX (06) 6971-2487