



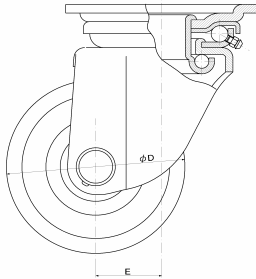
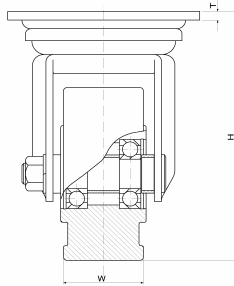
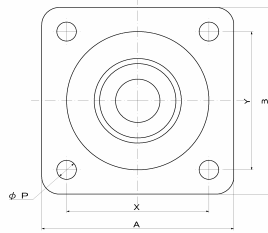
ミヤコーキャスター

重荷重用キャスター



カタログ P. 90~91 重荷重用キャスターにサビに強いタイプが新発売

*JMZC 超耐腐食コート重荷重用自在キャスター



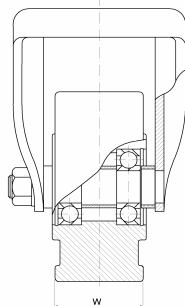
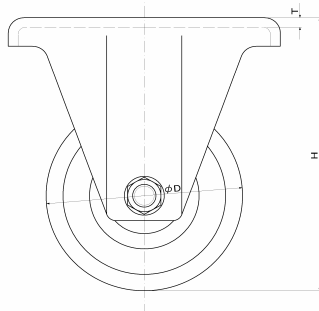
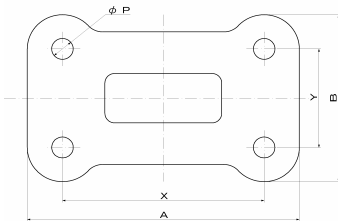
JMZC-100-UWBD

品番				車輪径	車輪幅	取付高	取付座	取付寸法	皿厚	穴径	偏心	耐荷重
自在式				D	W	H	A×B	X×Y	T	P	E	daN
JMZC	65	RR	MCナイロン	65	34	92	90×90	71×71	4	10.5	35	300
	75			75	36	105						400
	100	UWBD	MCナイロン	100	29	140	108×108	80×80	5	11	37	460
	150			150	40	198	120×120	90×90				45

※RR車輪は鋼板製ベアリング・UWBD車輪はステンレス製ベアリング入です。

ゴム・ウレタン車輪も取り付け可能ですがホイール部分は通常の鋼板仕様になります。

*KHZC 超耐腐食コート重荷重用固定キャスター



KHZC-100-UWBD

品番				車輪径	車輪幅	取付高	取付座	取付寸法	皿厚	穴径	耐荷重
固定式				D	W	H	A×B	X×Y	T	P	daN
KHZC	65	RR	MCナイロン	65	34	92	124×80	91×47	4	10.5	300
	75			75	36	105	136×85	103×52			400
	100	UWBD	MCナイロン	100	29	140	139×88		5	11	460
	150			150	40	198	140×96	100×56			550

※RR車輪は鋼板製ベアリング・UWBD車輪はステンレス製ベアリング入です。

ゴム・ウレタン車輪も取り付け可能ですがホイール部分は通常の鋼板仕様になります。

商品詳細はお問い合わせください



大阪市東成区玉津1丁目10番17号
株式会社 宮川公製作所
TEL (06) 6971-2931(代) FAX (06) 6971-2487

NEW

超耐腐食コート付 重荷重用キャスター



業界初 キャスター 登場!!

サビに強い重荷重用キャスター!!

ステンレス製と比較して
耐荷重 約2倍UP

※UWBDJA-100 と UWBDJM-100ZC を比べた場合。
(耐荷重 204kg) (耐荷重 469kg)

- ★ ステンレス製キャスター並の防錆性能があります。
- ★ 自己修復性があり、小さなキズからサビを抑制します。

こんな状態で使っていませんか？



従来品 (ユニクロメッキ)

特殊コートでサビを防ぎます!!



JMZC-100 (超耐腐食コート)

この状態で使い続けると破損が原因で事故に繋がる
可能性も出てきます。金具がサビてお困りだった方は是非!!

試験方法

腐食促進試験 (JASO M 609 塩水複合サイクル試験)

計 240 時間

通常メッキ品

超耐腐食コート品

ステンレス製



ステンレス並の耐腐食性能。通常メッキと比べて違いがここまで出ます!!