

ネジ部が自由自在に首を振るアジャスター

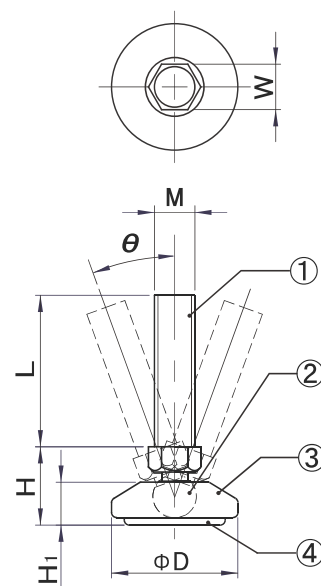


特徴

- 首振り機能を設けているため、傾斜した脚、凹凸のある床面に対応できます。
- ネジ球体部に潤滑性の良い樹脂を使用しているため首振りがなめらかです。
- 各サイズM6、M8ネジに対応しています。

使用例

デザイン性の高い斜め脚のテーブル・椅子や角度が変化する脚先などに最適です。



材質

- ① ボルト、回転球軸：鋼(3価クロメート)
- ② 回転球外形部：POM
- ③ カバー：ABS
- ④ 底部：PA(ナイロン)

品番	仕様コード	色・表面仕上	ϕD	H	H_i	L	W	M×ピッチ	θ	自重(g)	耐荷重(kgf)
A202-20	B6	黒	20			20	7	M6×1.0		9	90
	C6	クローム									
	B8	黒									
	C8	クローム									
A202-25	B6	黒	25	15.5	8.5	20	7	M6×1.0	20	10	100
	C6	クローム									
	B8	黒									
	C8	クローム									
A202-30	B6	黒	30			20	7	M6×1.0		12	110
	C6	クローム									
	B8	黒									
	C8	クローム									

取付方法例

■ 既製品:打込み受座(丸パイプ用)を使用

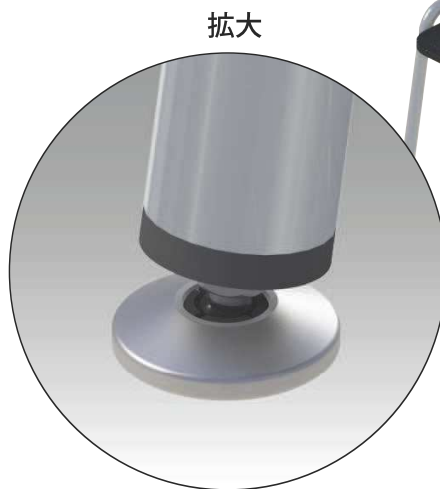
品番:A704UP25-8、A704UP32-8

対応パイプ径:Φ25.4mm パイプ厚1.2mm (A704UP25-8)
Φ31.8mm パイプ厚1.2mm・1.6mm (A704UP32-8)

※詳しくは総合カタログ No.19-P55をご確認ください。

ネジサイズ:M8

※推奨サイズ:A202-30 M8



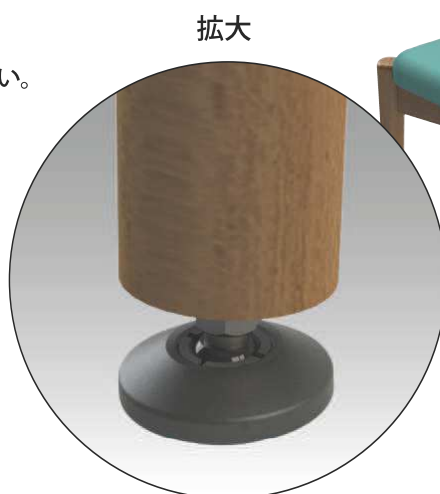
■ 既製品:受座(ミリネジ用)を使用

品番:N215-19、N204 など

ネジサイズ:M6、M8に対応

主に木製脚に取り付けます。

※詳しくは総合カタログ No.19-P59をご確認ください。



■ その他(溶接ナット、市販打込みナット等を使用)

